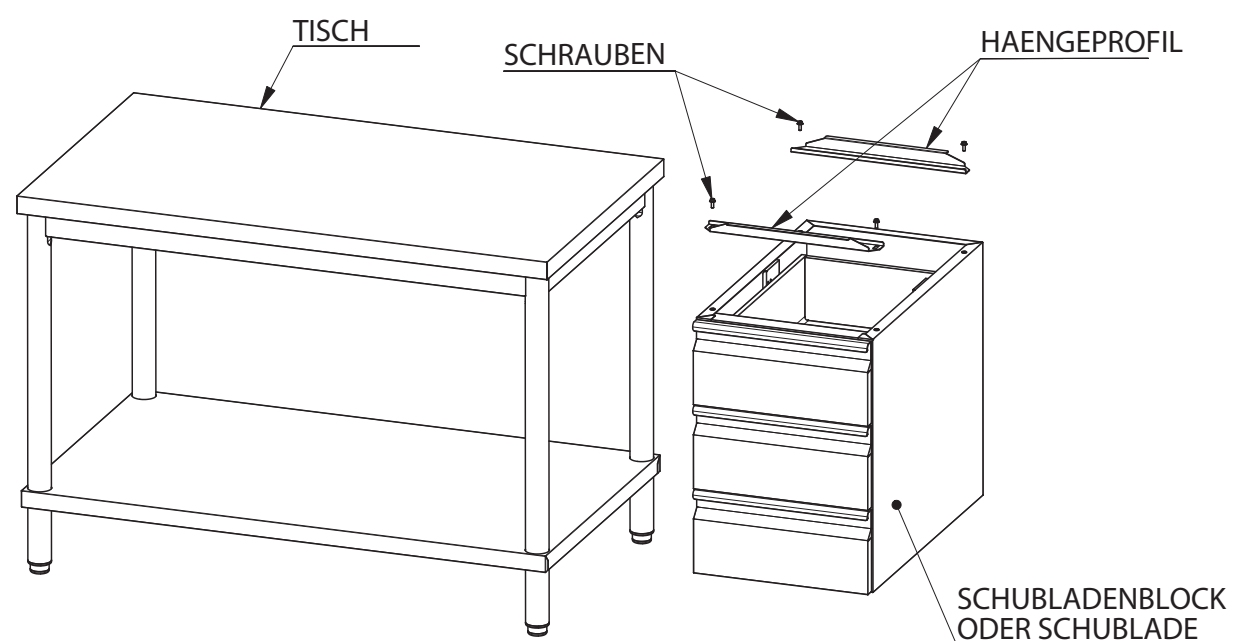
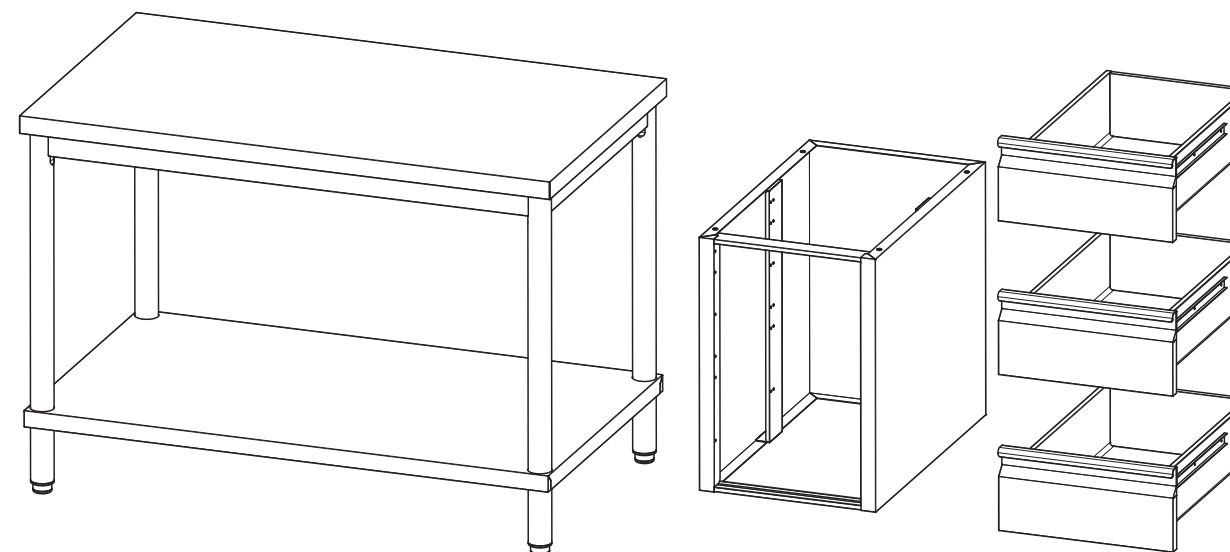


# MONTAGEANLEITUNG FUER SCHUBLADE UND SCHUBLADEBLOECKE

## Bestandteile

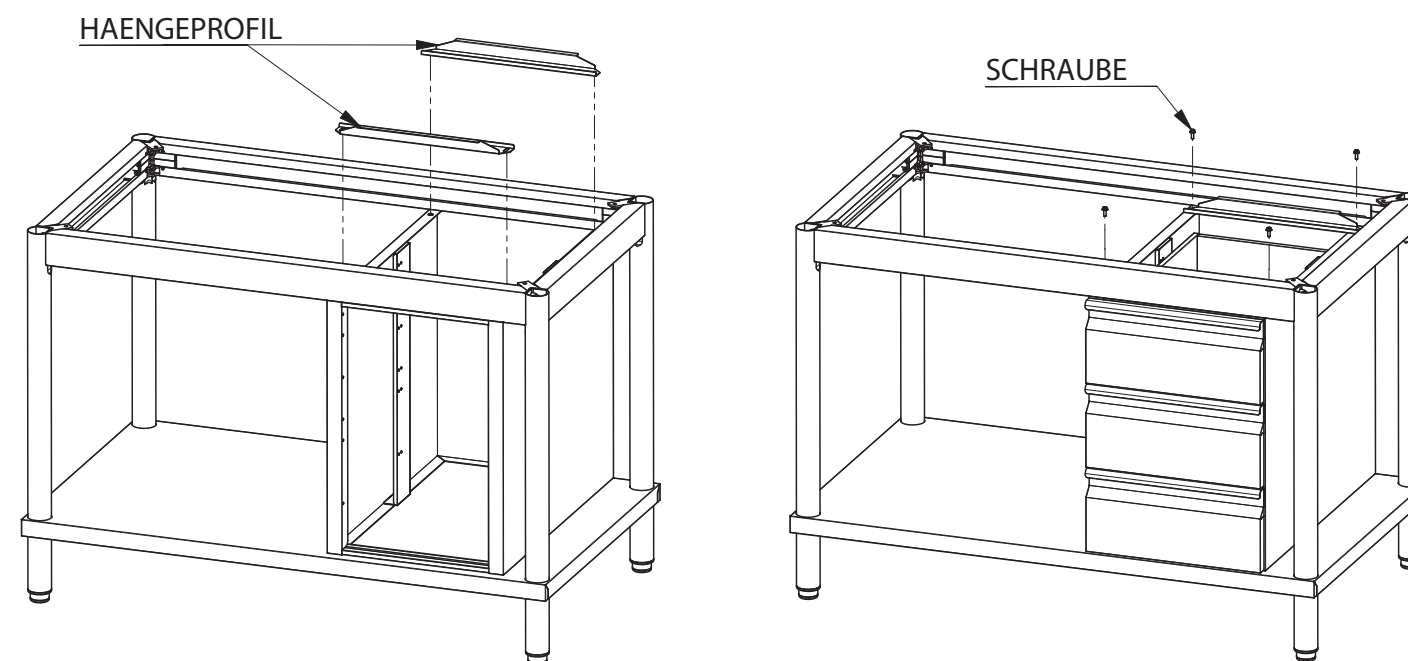


1. Ziehen Sie die Laden heraus und hängen sie ab



2. Hier ist die Arbeitsplatte versteckt

Stellen Sie den Schubladenblock auf dem Tisch und verschrauben ihn durch Hängeprofile zum Tisch  
Für eine korrekte Stellung von Hängeprofile sehen Sie Sicht A-A



3. Anmerkung - die Arbeitsplatte ist versteckt  
Schieben Sie den Schubladenblock in der endgültigen Stellung, schließen Sie die Befestigungsschrauben und stecken Sie die Schublade hinein

