

# KST3240 Plus



**107290**

**DEUTSCH**

**Inhaltsverzeichnis**

<b>1. Sicherheit</b> .....	<b>2</b>
1.1 Symbolerklärung .....	2
1.2 Sicherheitshinweise.....	3
1.3 Bestimmungsgemäße Verwendung.....	6
<b>2. Allgemeines</b> .....	<b>7</b>
2.1 Haftung und Gewährleistung .....	7
2.2 Urheberschutz .....	7
2.3 Konformitätserklärung .....	7
<b>3. Transport, Verpackung und Lagerung</b> .....	<b>8</b>
3.1 Transportinspektion .....	8
3.2 Verpackung .....	8
3.3 Lagerung .....	8
<b>4. Technische Daten</b> .....	<b>9</b>
4.1 Technische Angaben.....	9
4.2 Baugruppenübersicht .....	10
<b>5. Installation und Bedienung</b> .....	<b>15</b>
5.1 Installation .....	15
5.1.1 Gerät vorbereiten.....	15
5.1.2 Glasaufsatz montieren.....	16
5.1.3 Montage weiteres Zubehör (optional) .....	17
5.1.4 Aufstellen.....	18
5.1.5 Anschließen.....	19
5.2 Bedienung .....	20
<b>6. Reinigung und Wartung</b> .....	<b>21</b>
<b>7. Mögliche Funktionsstörungen</b> .....	<b>25</b>
<b>8. Entsorgung</b> .....	<b>26</b>

Bartscher GmbH  
Franz-Kleine-Str. 28  
33154 Salzkotten  
Germany

Tel.: +49 5258 971-0  
Fax: +49 5258 971-120  
**Service-Hotline:** +49 5258 971-197  
[www.bartscher.com](http://www.bartscher.com)



**Die Gebrauchsanleitung vor Inbetriebnahme lesen und griffbereit am Gerät aufbewahren!**

Diese Gebrauchsanleitung beschreibt die Installation, Bedienung und Wartung des Gerätes und dient als wichtige Informationsquelle und Nachschlagewerk.

Die Kenntnis aller in ihr enthaltenen Sicherheitshinweise und Handlungsanweisungen schafft die Voraussetzung für das sichere und sachgerechte Arbeiten mit dem Gerät.

Darüber hinaus sind die für den Einsatzbereich des Gerätes geltenden örtlichen Unfallverhütungsvorschriften und allgemeinen Sicherheitsbestimmungen einzuhalten.

Die Gebrauchsanleitung ist Produktbestandteil und in unmittelbarer Nähe des Gerätes für das Installations-, Bedienungs-, Wartungs- und Reinigungspersonal jederzeit zugänglich aufzubewahren.

Wenn das Gerät an eine dritte Person weitergegeben wird, muss die Gebrauchsanleitung mit ausgehändigt werden.

## 1. Sicherheit

Das Gerät ist nach den derzeit gültigen Regeln der Technik gebaut. Es können jedoch von diesem Gerät Gefahren ausgehen, wenn es unsachgemäß oder nicht bestimmungsgemäß verwendet wird.

Alle Personen, die das Gerät benutzen, müssen sich an die Angaben in der Gebrauchsanleitung halten und die Sicherheitshinweise beachten.

### 1.1 Symbolerklärung

Wichtige sicherheits- und gerätetechnische Hinweise sind in dieser Gebrauchsanleitung durch Symbole gekennzeichnet. Die Hinweise sind unbedingt zu befolgen, um Unfälle, Personen- und Sachschäden zu vermeiden.



**GEFAHR!**

**Dieses Symbol macht auf unmittelbar drohende Gefahr aufmerksam, die zu schweren Körperverletzungen oder zum Tod führt.**



**WARNUNG!**

**Dieses Symbol kennzeichnet gefährliche Situationen, die zu schweren Körperverletzungen oder zum Tod führen können.**



### VORSICHT!

Dieses Symbol kennzeichnet möglicherweise gefährliche Situationen, die zu leichten Verletzungen führen oder Beschädigung, Fehlfunktionen und/oder Ausfall des Gerätes zur Folge haben können.



### HINWEIS!

Dieses Symbol hebt Tipps und Informationen hervor, die für eine effiziente und störungsfreie Bedienung des Gerätes zu beachten sind.

## 1.2 Sicherheitshinweise

- Dieses Gerät ist nicht bestimmt, durch Personen (einschließlich Kinder) mit eingeschränkten physischen, sensorischen oder geistigen Fähigkeiten oder mangels Erfahrung und/oder mangels Wissen benutzt zu werden, es sei denn, sie werden durch eine für die Sicherheit zuständige Person beaufsichtigt oder erhalten von ihr Anweisungen, wie das Gerät zu benutzen ist.
- Kinder sollten beaufsichtigt werden, um sicherzustellen, dass sie nicht mit dem Gerät spielen und dieses in Betrieb nehmen.
- Halten Sie Verpackungsmaterialien wie Plastikbeutel und Styroporsteile außerhalb der Reichweite von Kindern.  
**Erstickungsgefahr!**
- Lassen Sie die in der Kochstation aufgestellten Geräte während des Betriebes **niemals** unbeaufsichtigt.
- Das Gerät nur in geschlossenen Räumen betreiben.
- Das Gerät ist nicht für den Betrieb mit einer externen Zeitschaltuhr oder Fernbedienung vorgesehen.
- Das Gerät darf nur in technisch einwandfreiem und betriebs-sicherem Zustand betrieben werden. Sollten Funktionsstörungen auftreten, trennen Sie das Gerät von der Stromversorgung und benachrichtigen Sie den Kundendienst.

- Wartungs- und Reparaturarbeiten dürfen nur von qualifizierten Fachleuten unter Verwendung von Original-Ersatz- und Zubehörteilen ausgeführt werden. **Versuchen Sie niemals, selber an dem Gerät Reparaturen durchzuführen!**
- Keine Zubehör- und Ersatzteile verwenden, die nicht vom Hersteller empfohlen wurden. Diese könnten eine Gefahr für den Benutzer darstellen oder Schäden am Gerät verursachen und zu Personen-schäden führen, zudem erlischt die Gewährleistung.
- Zur Vermeidung von Gefährdungen und zur Sicherung der optimalen Leistung dürfen am Gerät weder Veränderungen noch Umbauten vorgenommen werden, die durch den Hersteller nicht ausdrücklich genehmigt worden sind.



## **GEFAHR durch elektrischen Strom!**

Zur Vermeidung der Gefahr die aufgeführten Sicherheitshinweise befolgen:

- Achten Sie darauf, dass das Netzkabel nicht mit Wärmequellen bzw. scharfen Kanten in Berührung kommt. Netzkabel nicht vom Tisch oder von der Theke herunter hängen lassen. Netzkabel so verlegen, dass niemand auf das Netzkabel treten oder darüber stolpern kann.
- Das Netzkabel nicht knicken, quetschen, verknoten, immer vollständig abwickeln. Stellen Sie niemals das Gerät oder andere Gegenstände auf das Netzkabel.
- Das Netzkabel nicht abdecken, von Arbeitsbereichen fernhalten und nicht in Wasser oder andere Flüssigkeiten eintauchen.
- Überprüfen Sie das Netzkabel regelmäßig auf Beschädigungen. Benutzen Sie das Gerät nicht, wenn das Netzkabel beschädigt ist. Wenn dieses Schäden aufweist, muss es durch den Kundendienst oder einen qualifizierten Elektriker ausgetauscht werden, um Gefährdungen zu vermeiden.

- Tragen, heben oder bewegen Sie das Gerät niemals am Netzkabel.
- Öffnen Sie auf keinen Fall das Gehäuse des Gerätes. Werden Spannung führende Anschlüsse berührt und der elektrische und mechanische Aufbau verändert, besteht **Stromschlaggefahr**.
- Reinigen Sie das Gerät niemals mit einem Druckwasserstrahl.
- Keine ätzenden Reinigungsmittel verwenden und darauf achten, dass kein Wasser in das Gerät eindringt.
- Nehmen Sie das Gerät **nicht** mit feuchten Händen oder auf nassem Boden stehend in Betrieb.
- Trennen Sie die Kochstation von der Stromversorgung:
  - vor der Installation,
  - wenn während des Betriebes eine Störung auftritt,
  - bevor Sie das Gerät reinigen,
  - wenn Sie das Gerät nicht benutzen,
  - wenn Sie das Gerät an einen anderen Platz versetzen.

## 1.3 Bestimmungsgemäße Verwendung



**VORSICHT!**

**Das Gerät ist für den gewerblichen Gebrauch konzipiert und gebaut und darf nur von qualifiziertem Fachpersonal in Küchenbetrieben bedient werden.**

Die Betriebssicherheit des Gerätes ist nur bei bestimmungsgemäßer Verwendung entsprechend der Angaben in der Gebrauchsanleitung gewährleistet.

Alle technischen Eingriffe, auch die Montage und die Instandhaltung sind ausschließlich von qualifiziertem Kundendienst vorzunehmen.

**Die Kochstation ist für die gleichzeitige Benutzung von mehreren Geräten bestimmt.**



**VORSICHT!**

**Jede über die bestimmungsgemäße Verwendung hinausgehende und/oder andersartige Verwendung des Gerätes ist untersagt und gilt als nicht bestimmungsgemäß.**

**Ansprüche jeglicher Art gegen den Hersteller und/oder seine Bevollmächtigten wegen Schäden aus nicht bestimmungsgemäßer Verwendung des Gerätes sind ausgeschlossen.**

**Für alle Schäden bei nicht bestimmungsgemäßer Verwendung haftet allein der Betreiber.**

## 2. Allgemeines

### 2.1 Haftung und Gewährleistung

Alle Angaben und Hinweise in dieser Gebrauchsanleitung wurden unter Berücksichtigung der geltenden Vorschriften, des aktuellen ingenieurtechnischen Entwicklungsstandes sowie unserer langjährigen Erkenntnisse und Erfahrungen zusammengestellt.

Die Übersetzungen der Gebrauchsanleitung wurden ebenfalls nach bestem Wissen erstellt. Eine Haftung für Übersetzungsfehler können wir jedoch nicht übernehmen. Maßgebend ist die beiliegende deutsche Version dieser Gebrauchsanleitung.

Der tatsächliche Lieferumfang kann bei Sonderausführungen, der Inanspruchnahme zusätzlicher Bestelloptionen oder auf Grund neuester technischer Änderungen u. U. von den hier beschriebenen Erläuterungen und zeichnerischen Darstellungen abweichen.



**VORSICHT!**

**Diese Gebrauchsanleitung ist vor Beginn aller Arbeiten am und mit dem Gerät, insbesondere vor der Inbetriebnahme, sorgfältig durchzulesen!**

Der Hersteller übernimmt **keine Haftung** für Schäden und Störungen bei:

- Nichtbeachtung der Anweisungen zur Bedienung und Reinigung;
- nicht bestimmungsgemäßer Verwendung;
- technischen Änderungen durch den Benutzer;
- Verwendung nicht zugelassener Ersatzteile.

Technische Änderungen am Produkt im Rahmen der Verbesserung der Gebrauchseigenschaften und der Weiterentwicklung behalten wir uns vor.

### 2.2 Urheberschutz

Die Gebrauchsanleitung und die in ihr enthaltenen Texte, Zeichnungen, Bilder und sonstigen Darstellungen sind urheberrechtlich geschützt. Vervielfältigungen in jeglicher Art und Form – auch auszugsweise – sowie die Verwertung und/oder Mitteilung des Inhaltes sind ohne schriftliche Freigabeerklärung des Herstellers nicht gestattet. Zuwiderhandlungen verpflichten zu Schadensersatz. Weitere Ansprüche bleiben vorbehalten.



**HINWEIS!**

**Die grafischen Darstellungen in dieser Anleitung können unter Umständen leicht von der tatsächlichen Ausführung des Gerätes abweichen.**

### 2.3 Konformitätserklärung



Das Gerät entspricht den aktuellen Normen und Richtlinien der EU. Dies bescheinigen wir in der EG-Konformitätserklärung. Bei Bedarf senden wir Ihnen gern die entsprechende Konformitätserklärung zu.



## 3. Transport, Verpackung und Lagerung

### 3.1 Transportinspektion

Lieferung bei Erhalt unverzüglich auf Vollständigkeit und Transportschäden prüfen. Bei äußerlich erkennbarem Transportschaden Lieferung nicht oder nur unter Vorbehalt entgegen nehmen.

Schadensumfang auf Transportunterlagen/Lieferschein des Transporteurs vermerken. Reklamation einleiten.

Verdeckte Mängel sofort nach Erkennen reklamieren, da Schadensersatzansprüche nur innerhalb der geltenden Reklamationsfristen geltend gemacht werden können.

### 3.2 Verpackung

Werfen Sie den Umkarton Ihres Geräts nicht weg. Sie benötigen ihn eventuell zur Aufbewahrung, beim Umzug oder wenn Sie das Gerät bei eventuellen Schäden an unsere Service-Stelle senden müssen. Entfernen Sie vor der Inbetriebnahme das äußere und innere Verpackungsmaterial vollständig vom Gerät.



**Falls Sie die Verpackung entsorgen möchten, beachten Sie die in Ihrem Land geltenden Vorschriften. Führen Sie wieder verwertbare Verpackungsmaterialien dem Recycling zu.**

Bitte prüfen Sie, ob das Gerät und das Zubehör vollständig sind. Falls irgendwelche Teile fehlen sollten, nehmen Sie bitte mit unserem Kundenservice Kontakt auf.

### 3.3 Lagerung

Packstücke bis zur Installation verschlossen und unter Beachtung der außen angebrachten Aufstell- und Lagermarkierung aufbewahren.

Packstücke nur unter folgenden Bedingungen lagern:

- nicht im Freien aufbewahren,
- trocken und staubfrei aufbewahren,
- keinen aggressiven Medien aussetzen,
- vor Sonneneinstrahlung schützen,
- mechanische Erschütterungen vermeiden,
- bei längerer Lagerung (> 3 Monate) regelmäßig allgemeinen Zustand aller Teile und der Verpackung kontrollieren, bei Erfordernis auffrischen oder erneuern.

## 4. Technische Daten

### 4.1 Technische Angaben

<b>Bezeichnung</b>	<b>Kochstation KST3240</b>
Art.-Nr.:	<b>107290</b>
Material:	CNS 18/10, Glasaufsatz als Hustenschutz/Spritzschutz
Ausführung:	<ul style="list-style-type: none"> <li>▪ <b>Glasaufsatz</b> <ul style="list-style-type: none"> <li>- Maße: B 1475 x T 740 x H 345 mm</li> <li>- Ausführung Glasaufsatz Bedienerseite: offen</li> </ul> </li> <li>▪ <b>1 Einstellnische</b> <ul style="list-style-type: none"> <li>- Stellfläche: B 1208 x T 600 mm</li> <li>- ausgelegt für max. 3 Auftischgeräte</li> <li>- 5 Steckdosen: 3 x 230 V 16A, 2 x 400 V 16A CEE</li> </ul> </li> <li>▪ Ausgestattet mit: <ul style="list-style-type: none"> <li>- Ablagefach unterhalb der Einstellnische, Maße: B 1200 x T 600 x H 150 mm</li> <li>- 4 GN-Behältern 1/9 GN, 100 mm tief für Öle, Soßen oder Kochbesteck</li> <li>- Integrierter Lüftung mit Labyrinthfilter (3x), 4-stufig regulierbar</li> </ul> </li> <li>▪ Zeolithfilter (3x): <ul style="list-style-type: none"> <li>- Typ A</li> <li>- Material: Edelstahl</li> </ul> </li> <li>▪ Aktivkohlefiltermatte (1x):</li> <li>▪ Beleuchtung: <ul style="list-style-type: none"> <li>- LED</li> <li>- Am Hustenschutz</li> </ul> </li> <li>▪ 4 Lenkrollen, feststellbar</li> <li>▪ Ein-/Ausschalter</li> <li>▪ Kontrollleuchte: Ein-/Aus</li> </ul>
Anschlusswert:	24 kW / 400 V 50 Hz 3 NAC
Abmessungen:	B 1520 x T 770 x H 1263 mm
Gewicht:	144,6 kg

Technische Änderungen vorbehalten!

## 4.2 Baugruppenübersicht

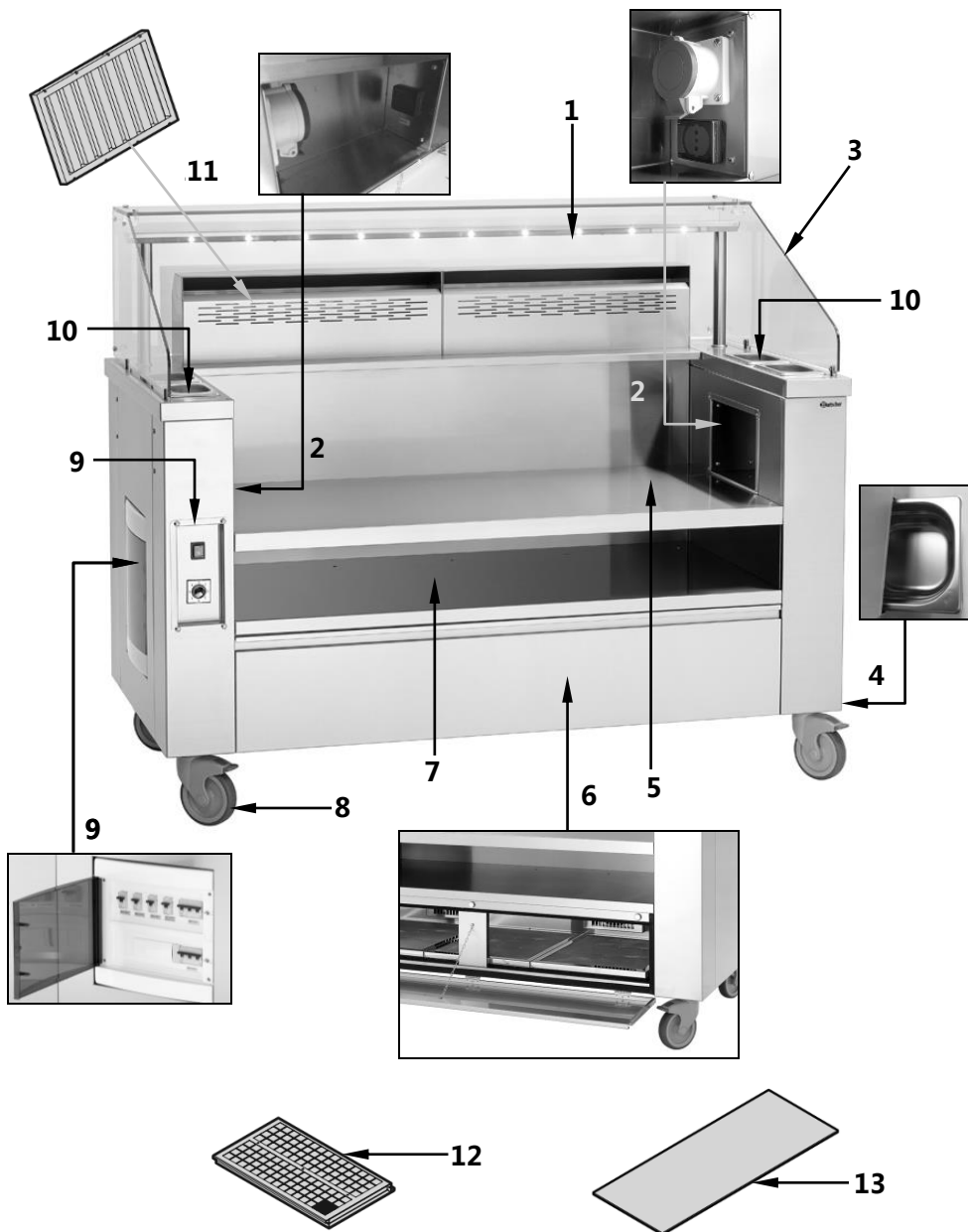


Abb. 1

## Beschreibung Abb. 1, Seite 10

- |   |                                       |
|---|---------------------------------------|
| <b>1</b> LED-Beleuchtungsleiste             | <b>7</b> Ablagefach                   |
| <b>2</b> Versorgungssteckdosen links+rechts | <b>8</b> Lenkrollen (4x)              |
| <b>3</b> Glasaufsatz                        | <b>9</b> Bedienelemente               |
| <b>4</b> Fettauffangschale                  | <b>10</b> Fächer für GN-Behälter (4x) |
| <b>5</b> Einstellnische für Geräte          | <b>11</b> Labyrinthfilter (3x)        |
| <b>6</b> Filterklappe                       | <b>12</b> Zeolithfilter (3x)          |
|   | <b>13</b> Kohlefiltermatte (1x)       |

## Bedienelemente / Zuordnung Sicherungen → Steckdosen

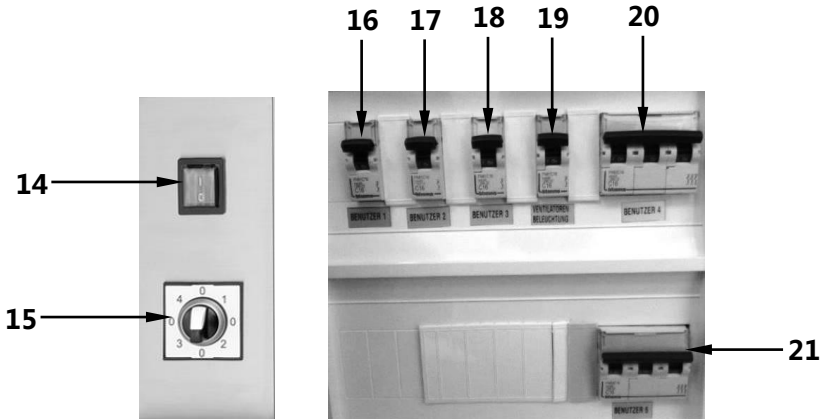


Abb. 2

Abb. 3

<b>14</b>	Schalter Beleuchtung
<b>15</b>	Schalter Lüftermotor
<b>16</b>	Benutzer 1 / CEE Steckdose links: 5-polig, 400 V 16A
<b>17</b>	Benutzer 2 / CEE Steckdose rechts: 5-polig, 400 V 16A
<b>18</b>	Benutzer 3 / Schutzkontaktsteckdose vorne rechts: 230 V 16A
<b>19</b>	Sicherung Lüfter + Beleuchtung
<b>20</b>	Benutzer 4 / Schutzkontaktsteckdose vorne links: 230 V 16A
<b>21</b>	Benutzer 5 / Schutzkontaktsteckdose hinten links: 230 V 16A

## Zusätzliches Zubehör (nicht im Lieferumfang enthalten!)



Abb. 4

### **Podest 100 KST3240 Plus**

Für ein angenehmes Kochen bei gleichmäßiger Arbeitshöhe mit unterschiedlichen Geräten in der Kochstation KST3240 Plus.

CNS 18/10

Maße: B 400 x T 595 x H 100 mm

Gewicht: 2,44 kg

**Art.-Nr. 107276**



Abb. 5

### **Podest 200 KST3240 Plus**

Für ein angenehmes Kochen bei gleichmäßiger Arbeitshöhe mit unterschiedlichen Geräten in der Kochstation KST3340 Plus.

CNS 18/10

Maße: B 400 x T 595 x H 200 mm

Gewicht: 3,7 kg

**Art.-Nr. 107277**

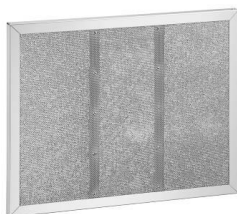


Abb. 6

### **Zeolithfilter KST3240 Plus**

Material: Zeolith

Wichtiger Hinweis: In der Kochstation sind 3 Zeolithfilter verbaut

Maße: B 460 x T 377 x H 20 mm

Gewicht: 3,74 kg

**Art.-Nr. 107274**

### **Aktivkohlefiltermatte KST3340 Plus**

Material: Aktiv-Kohle

Maße: B 1130 x T 445 x H 10 mm

Gewicht: 0,21 kg

**Art.-Nr. 107273**

**Abb. 7****Seitenablage KST3240 Plus**

Material: CNS 18/10

Montage-Seite: links/rechts

Inklusive Befestigungsmaterial

Maße: B 700 x T 350 x H 80 mm

Gewicht: 4,0 kg

**Art.-Nr. 107279**

**Abb. 8****Tabletrutsche KST3240 Plus**

Material: CNS 18/10

Inklusive: Befestigungsmaterial

Maße: B 1490 x T 345 x H 130 mm

Gewicht: 4,4 kg

**Art.-Nr. 107278**

**Die folgenden Bartscher-Geräte können in der Kochstation eingesetzt werden:**

**Geräte einsetzbar ohne Podest – 2 Geräte**

- Elektroherd, 4 Platten – Serie 600 Imbiss, Art.-Nr. 131734
- Elektroherd, 4 Felder – Serie 600 Imbiss, Art.-Nr. 131850
- Griddleplatte, glatt, Breite 600 mm – Serie 600 Imbiss, Art.-Nr. 132125
- Wasserbad, 1 x 1/1 GN + 2 x 1/4 GN – Serie 600 Imbiss, Art.-Nr. 131770

## **Geräte einsetzbar ohne Podest – 3 Geräte:**

- Elektroherd, 2 Platten, ohne Kamin – Serie 650 Snack, Art.-Nr. 115006 (auf Anfrage)
- Griddleplatte, glatt, Breite 400 mm, ohne Kamin – Serie 650 Snack, Art.-Nr. 115118 (auf Anfrage)
- Wasserbad, 1 x 1/1 GN, ohne Kamin – Serie 650 Snack, Art.-Nr. 115121 (auf Anfrage)
- Fritteuse, 10 Liter, ohne Kamin – Serie 650 Snack, Art.-Nr. 115214 (auf Anfrage)
- Arbeitselement, Breite 400 mm, ohne Kamin – Serie 650 Snack, Art.-Nr. 115117 (auf Anfrage)
- Elektroherd, 2 Platten – Serie 600 Imbiss, Art.-Nr. 131722
- Elektroherd, 2 Felder – Serie 600 Imbiss, Art.-Nr. 131800
- Griddleplatte, glatt, Breite 400 mm – Serie 600 Imbiss, Art.-Nr. 132115
- Wasserbad, 3 x 1/4 GN – Serie 600 Imbiss, Art.-Nr. 131760
- Griddleplatte GDP 320E, glatt, Art.-Nr. A370031
- Griddleplatte GDP 320E, gerillt, Art.-Nr. 370035
- Multibräter 300, Art.-Nr. 370205

## **Geräte einsetzbar mit Podest 100 KST3240 Plus – 3 Geräte:**

- Induktionstischwok IW 35 PRO, Art.-Nr. 105832
- Induktionstischwok, Art.-Nr. 105840
- Induktionstischwok, Art.-Nr. A105935
- Induktionstischwok, Art.-Nr. A105936

## **Geräte einsetzbar mit Podest 200 KST3240 Plus – 3 Geräte:**

- Elektro-Kocher, Art.-Nr. 104904
- Elektro-Kocher, Art.-Nr. 104906
- Induktionskocher IK 30TC, Art.-Nr. 105932
- Induktionskocher IK 30TCS, Art.-Nr. 105932S
- Induktionskocher IK 35TC, Art.-Nr. 105843
- Induktionskocher IK 35TCS, Art.-Nr. 105843S
- Induktionskocher IK 35SK, Art.-Nr. 105837
- Induktionstischherd, Art.-Nr. A105942
- Induktionstischherd, Art.-Nr. 105984
- Induktionstischherd, Art.-Nr. A105946
- Induktionstischherd, Art.-Nr. A105948
- Induktionstischwok IW 35, Art.-Nr. 105983

## 5. Installation und Bedienung

### 5.1 Installation



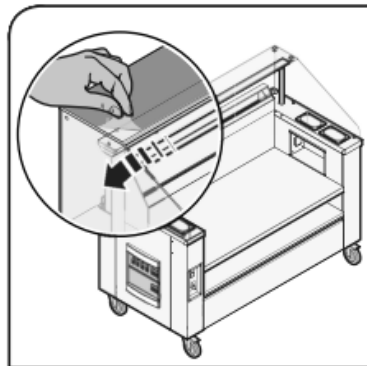
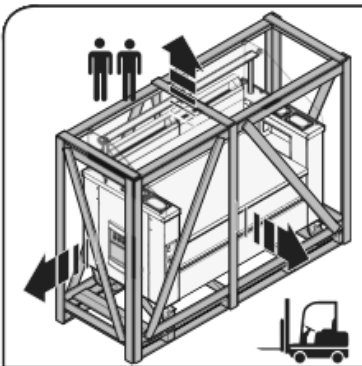
#### **VORSICHT!**

Die Installation und der Anschluss des Gerätes dürfen nur von qualifiziertem Fachpersonal gemäß den geltenden internationalen, nationalen und lokalen Vorschriften des Installationslandes durchgeführt werden.

Vor den Installations- oder Wartungsarbeiten sicher stellen, dass das Gerät von der Stromversorgung getrennt ist.

Bei der Gerätemontage sowie bei der Aufstellung ist der Durchgang oder das Aufhalten von nicht zur Installation befugten Personen im Arbeitsbereich verboten.

#### 5.1.1 Gerät vorbereiten



**Abb. 9**

- Packen Sie das Gerät und die Zubehörteile aus, entfernen und entsorgen Sie sämtliches Verpackungsmaterial umweltgerecht.
- Ziehen Sie die Schutzfolie vom Gerät ab. Diese langsam abziehen, damit keine Kleberreste zurückbleiben. Entfernen Sie eventuelle Kleberrückstände mit einem geeigneten Lösungsmittel.



#### **VORSICHT!**

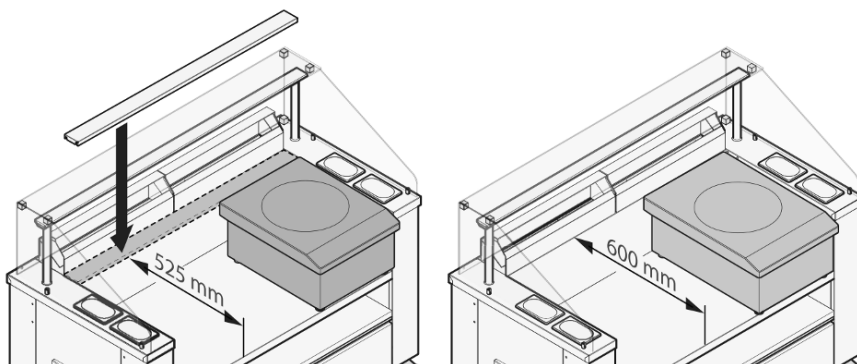
Entfernen Sie niemals das Typenschild und Warnhinweise vom Gerät.

Das Typenschild liefert wichtige technische Informationen: sie sind bei Nachfragen für Wartungsarbeiten oder bei einer Reparatur des Gerätes unersetzlich, es darf daher weder abgenommen, noch beschädigt oder geändert werden.



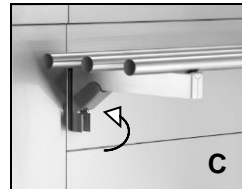
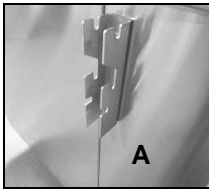
## 5.1.2 Glasaufsatz montieren

- Montieren Sie nach folgenden Anweisungen den Glasaufsatz auf dem Gehäuse der Kochstation:
  - setzen Sie die Glaselemente links, rechts und hinten in die Glasfassungen auf dem Gehäuse der Kochstation ein;
  - verbinden Sie die Glaselemente miteinander mithilfe der beigelegten Winkel, Zylinderschrauben, Gummiringen und Verschlusschrauben;
  - legen Sie dann das obere Glaselement auf das rechte, linke und hintere Glaselemente und schrauben diese an die Winkel rechts, links und hinten fest;
  - prüfen Sie im Anschluss, ob alle Glaselemente fest angebracht sind.
- Befestigen Sie bei Bedarf den Abstandhalter im hinteren Bereich der Einstellnische oder nehmen Sie ihn ab, falls dieser nicht benötigt wird. Schrauben Sie die Befestigungsschrauben für den Abstandhalter heraus, um die gesamte Tiefe und Höhe der Einstellnische zu nutzen (Abb. 10).



### 5.1.3 Montage weiteres Zubehör (optional)

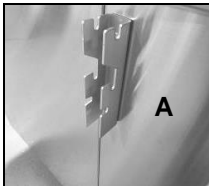
#### Tablettrutsche



Montieren Sie die 2 Halterungen (A) (im Lieferumfang der Tablettrutsche enthalten) mit den mitgelieferten Schrauben an den Einziehmuttern an der Rückseite der Kochstation (werkseitig vorhanden).

Hängen Sie die Tablettrutsche an den beiden Halterungen ein (B) und fixieren Sie sie mit dem Hebel (C).

#### Seitenablage



Die Seitenablage kann rechts oder/und links angebracht werden.

Montieren Sie die 2 Halterungen (A) (im Lieferumfang der Seitenablage enthalten) mit den mitgelieferten Schrauben an den Einziehmuttern an der rechten oder/und linken Seite der Kochstation (werkseitig vorhanden).

Stecken Sie die Seitenablage auf die Halterungen (B).

Sollte die Seitenablage nicht genutzt werden, kann diese einfach heruntergeklappt werden (C).

## 5.1.4 Aufstellen

- Reinigen Sie die Kochstation vor dem ersten Gebrauch nach Anweisungen im **Abschnitt 6 „Reinigung und Wartung“**.
- Stellen Sie die Kochstation mit Hilfe geeigneter Transportmittel am gewünschten Platz auf.

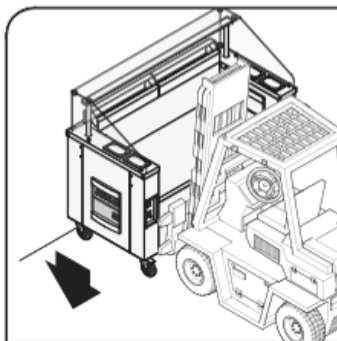


Abb. 13

- Stellen Sie die Kochstation auf eine feste, trockene, ebene, wasserresistente und hitzebeständige Fläche.
- Stellen Sie das Gerät **niemals** auf einen brennbaren Untergrund.
- Stellen Sie das Gerät **niemals** in nassen oder feuchten Bereichen auf.
- Die Aufstellfläche muss gut zugänglich und ausreichend groß sein, um ungehindert mit den aufgestellten Geräten arbeiten zu können und eine gute Luftzirkulation zu gewährleisten.
- Verdecken Sie niemals die Belüftungsöffnungen des Gerätes.
- Während des Betriebs den Aufstellraum ausreichend belüften.
- Stellen Sie das Gerät **niemals** direkt an Wände, Mauern, Küchenmöbel oder sonstige Gegenstände, welche aus brennbaren Materialien bestehen. Halten Sie zu Wänden seitlich und hinten oder zu anderen Gegenständen einen Mindestabstand von 10 cm ein. Befolgen Sie die geltenden Brandschutzvorschriften.
- Sollte die Einhaltung des angegebenen Abstandes nicht möglich sein, müssen Schutzvorrichtungen (z.B. Folien aus hitzebeständigem Material) angebracht werden, durch die eine innerhalb der vorgesehenen Sicherheitsgrenzen liegende Wandtemperatur (bis 60 °C) gewährleistet wird.

### 5.1.5 Anschließen



**GEFAHR! Gefahr durch elektrischen Strom!**

**Das Gerät kann bei unsachgemäßer Installation Verletzungen verursachen!**

**Vor der Installation die Daten des örtlichen Stromnetzes mit den technischen Angaben des Gerätes vergleichen (siehe Typenschild). Das Gerät nur bei Übereinstimmung anschließen!**

- Der Anschluss an das Stromversorgungsnetz muss unter Berücksichtigung der geltenden internationalen, nationalen und örtlichen Vorschriften erfolgen.
- Der Querschnitt vom Anschlusskabel und die Absicherung der Kochstation am Aufstellort müssen von einer Elektrofachkraft festgelegt werden. Diese ist abhängig von der Leistung der verwendeten Geräte und der Länge der Zuleitung.
- **Die Kochstation sollte immer > 32A mit RCD 30mA abgesichert sein.** Der Maximale Anschlusswert der Kochstation liegt bei 52A.
- Eine Ausnahme ist, wenn nur die Schutzkontaktsteckdosen genutzt werden. In diesem Fall ist eine Absicherung mit 32A mit RCD 30mA ausreichend. Es müssen jedoch von einem Elektriker die CEE Steckdosen im Sicherungskasten abgeklemmt werden.
- Sollte in diesem Fall trotzdem eine CEE Steckdose genutzt werden, wird durch die Überbelastung die Vorsicherung auslösen.
- Wenn die CEE Steckdosen genutzt werden, lassen sich die darunterliegenden Schutzkontaktsteckdosen nicht nutzen. Hierdurch wird der Anschlusswert der Kochstation noch einmal reduziert.
- Eine Überlastung der einzelnen Steckdosen im Gerät ist durch die Absicherung in der Kochstation ausgeschlossen.

## 5.2 Bedienung

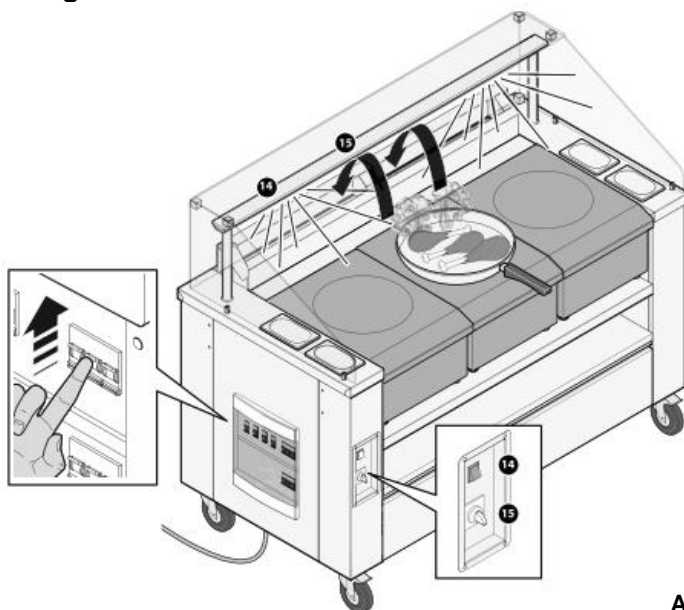


Abb. 14

- Die Kochstation **KST3240** kann als mobile Küche oder für Showzwecke verwendet werden und mit bis zu 3 Auftischgeräten gleichzeitig bestückt werden.
- Stellen Sie die gewünschten Tischgeräte in die Einstellnische der Kochstation, die Kombinationsmöglichkeiten der Geräte sind den Angaben auf **Seiten 13, 14** zu entnehmen.
- In beiden Seitenteilen sind auch die Anschlusssteckdosen für die Geräte untergebracht. Schließen Sie die aufgestellten Geräte an die entsprechende Steckdosen an. Die Zuordnung und die Anschlusswerte der Steckdosen sind in der Tabelle auf **Seite 11** aufgeführt.
- Platzieren Sie die Auffangschale in die Vorrichtung unter der rechten Seitenwand der Kochstation.
- Im linken und rechten Rahmen sind Halter für jeweils zwei 1/9 GN-Behälter, 100 mm tief für Öle, Soßen oder Kochbesteck vorgesehen.



Abb. 15

- Schieben Sie die Sicherungsschalter im Schaltkasten nach oben, um die Kochstation und die Steckdosen, an denen die Geräte angeschlossen sind, mit Spannung zu versorgen (Abb. 14).
- Schalten Sie bei Bedarf die LED-Beleuchtung mit dem Schalter **14** (Abb. 14) an der Bedienblende des Gerätes ein.

- In der Kochstation selbst ist eine Lüftung mit integriertem Filtersystem installiert, um die Wrasen der aufgebauten Geräte abzusaugen. Schalten Sie mit dem Schalter **15** (Abb. 14) den Lüfter des Gerätes ein.
- Die Gebläsegeschwindigkeit je nach Bedarf anhand der folgenden Tabelle wählen.

Stufe	Abluftleistung	Wann diese zu verwenden ist...
1	850 m <sup>3</sup> /h	<b>Nur</b> nach dem Kochen verwenden. Damit können die Geräte ohne Geruchs- und Raumentwicklung gekühlt werden.
2	1160 m <sup>3</sup> /h	Beim Kochen verwenden.
3	1330 m <sup>3</sup> /h	Die Geschwindigkeit nach der von den
4	1470 m <sup>3</sup> /h	Geräten entwickelten Rauchmenge wählen.

- Sollte die Kochstation nicht mehr benutzt werden, trennen Sie die Geräte von den Steckdosen und die Kochstation von der Stromversorgung. Lassen Sie die Geräte vollständig abkühlen, bevor Sie diese reinigen oder an einen anderen Platz versetzen.

## 6. Reinigung und Wartung



### **WARNUNG!**

**Vor der Reinigung und Wartung die Geräte von den Steckdosen trennen (Netzstecker ziehen!) und die Kochstation von der Stromversorgung trennen!**

**Reinigen Sie das Gerät niemals mit einem Druckwasserstrahl! Achten Sie darauf, dass kein Wasser in das Gerät eindringt.**



### **VORSICHT!**

**Sollten Fritteusen oder andere Geräte mit einer starken Geruchsentwicklung verwendet werden, müssen die Filter dementsprechend öfter gereinigt oder getauscht werden.**

- Reinigen Sie die genutzten Auftischgeräte nach Anweisungen der Gebrauchsanleitungen für die entsprechende Geräte.
- Reinigen Sie die Kochstation und das Zubehör regelmäßig.

## Tägliche Reinigung

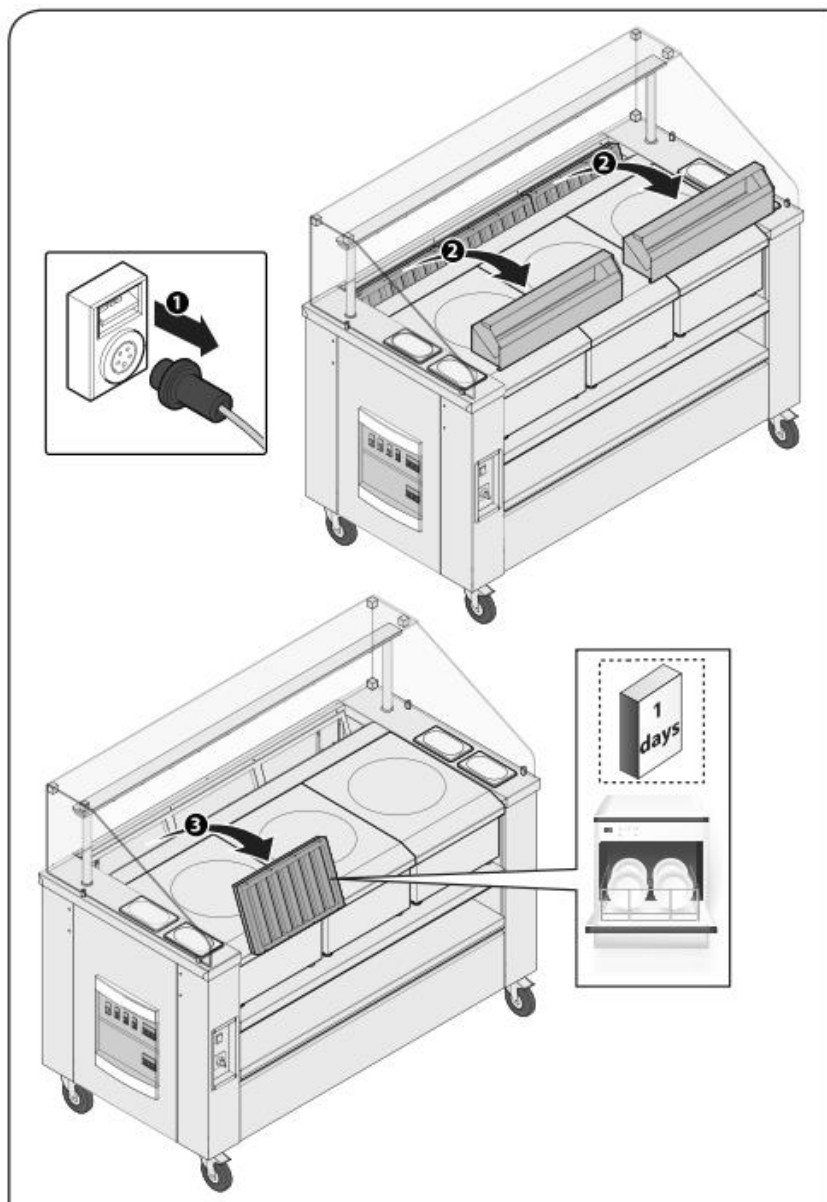
- Beachten Sie die Hinweise der folgenden Bilder.



Abb. 16



Abb. 17

**Reinigung Labyrinthfilter****Abb. 18**



## Reinigung Zeolithfilter

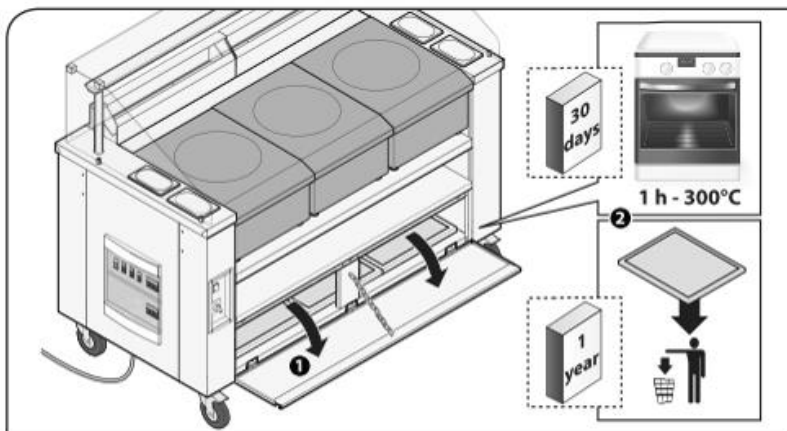


Abb. 19

## Reinigung Aktivkohlefiltermatte

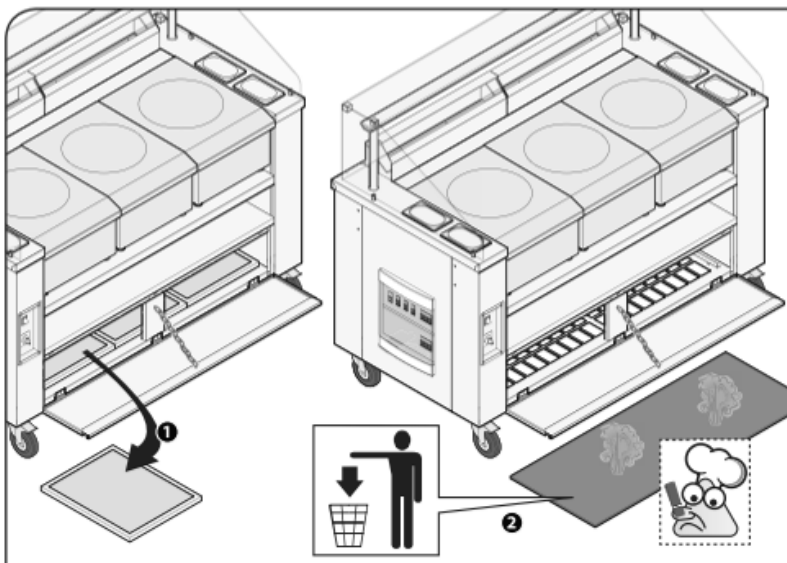


Abb. 20

- Nach der Reinigung setzen Sie ein weiches, trockenes Tuch zum Trocknen und Polieren der Oberfläche ein.
- Nach dem Trocknen alle Geräteteile wieder am Gerät anbringen.

## 7. Mögliche Funktionsstörungen

Problem	Ursache	Behebung
Das Gerät schaltet sich nicht ein	<ul style="list-style-type: none"><li>• Der Stecker ist nicht richtig eingesteckt</li><li>• Die Leistungsschutzschalter sind nicht aktiviert</li><li>• Die Stromversorgung ist unterbrochen</li><li>• Das Netzkabel ist beschädigt</li><li>• Sicherung beschädigt</li></ul>	<ul style="list-style-type: none"><li>• Die korrekten Betriebsbedingungen wiederherstellen</li><li>• Die korrekten Betriebsbedingungen wiederherstellen</li><li>• Die Wiederherstellung der korrekten Betriebsbedingungen abwarten</li><li>• Kundendienst kontaktieren</li><li>• Die Stromversorgung unterbrechen und die Sicherung austauschen</li></ul>

### Wenn sich die Funktionsstörungen nicht beseitigen lassen:

- Gehäuse **nicht** öffnen,
- Kundendienst benachrichtigen oder Händler kontaktieren, wobei Folgendes anzugeben ist:
  - die Art der Betriebsstörung;
  - die Artikelnummer und Seriennummer (auf dem Typenschild an der Rückseite des Gerätes abzulesen);
  - das Kaufdatum.

## 8. Entsorgung

### Altgeräte

Das ausgediente Gerät ist am Ende seiner Lebensdauer entsprechend den nationalen Bestimmungen zu entsorgen. Es empfiehlt sich, mit einer auf Entsorgung spezialisierten Firma Kontakt aufzunehmen, oder sich mit der Entsorgungsabteilung Ihrer Kommune in Verbindung zu setzen.



### **WARNUNG!**

**Damit der Missbrauch und die damit verbundenen Gefahren ausgeschlossen sind, machen Sie Ihr Altgerät vor der Entsorgung unbrauchbar. Dazu Gerät von der Netzversorgung trennen und das Netzanschlusskabel vom Gerät entfernen.**



**Für die Entsorgung des Gerätes beachten Sie die in Ihrem Land und in Ihrer Kommune geltenden Vorschriften.**