

DEUTSCH

Inhaltsverzeichnis

1. Sicherheit	2
1.1 Symbolerklärung	2
1.2 Sicherheitshinweise	3
1.3 Bestimmungsgemäße Verwendung	6
1.4 Bestimmungswidrige Verwendung	6
2. Allgemeines	7
2.1 Haftung und Gewährleistung.....	7
2.2 Urheberrecht.....	7
2.3 Konformitätserklärung	7
3. Transport, Verpackung und Lagerung.....	8
3.1 Transportinspektion	8
3.2 Verpackung.....	8
3.3 Lagerung.....	8
4. Technische Daten	9
4.1 Technische Angaben	9
4.2 Baugruppenübersicht.....	10
4.3 Ergänzungsartikel	11
5. Installation und Bedienung.....	12
5.1 Installation.....	12
5.2 Vorteile des Vakuumverpackens.....	13
5.3 Richtlinien des Vakuumverpackens	14
5.4 Bedienung.....	17
5.4.1 Funktionen der Bedientasten / Anzeigen.....	17
5.4.2 Vakuumverpacken.....	20
6. Reinigung.....	25
7. Mögliche Funktionsstörungen	26
8. Entsorgung	28

Bartscher GmbH
 Franz-Kleine-Str. 28
 33154 Salzkotten
 Germany

Tel.: +49 5258 971-0
 Fax: +49 5258 971-120
Service-Hotline: +49 5258 971-197
www.bartscher.com



Die Gebrauchsanleitung vor Inbetriebnahme lesen und griffbereit am Gerät aufbewahren!

Diese Gebrauchsanleitung beschreibt die Installation, Bedienung und Wartung des Gerätes und dient als wichtige Informationsquelle und Nachschlagewerk.

Die Kenntnis aller in ihr enthaltenen Sicherheitshinweise und Handlungsanweisungen schafft die Voraussetzung für das sichere und sachgerechte Arbeiten mit dem Gerät.

Darüber hinaus sind die für den Einsatzbereich des Gerätes geltenden örtlichen Unfallverhütungsvorschriften und allgemeinen Sicherheitsbestimmungen einzuhalten.

Die Gebrauchsanleitung ist Produktbestandteil und in unmittelbarer Nähe des Gerätes für das Installations-, Bedienungs-, Wartungs- und Reinigungspersonal jederzeit zugänglich aufzubewahren.

Wenn das Gerät an eine dritte Person weitergegeben wird, muss die Gebrauchsanleitung mit ausgehändigt werden.

1. Sicherheit

Das Gerät ist nach den derzeit gültigen Regeln der Technik gebaut. Es können jedoch von diesem Gerät Gefahren ausgehen, wenn es unsachgemäß oder nicht bestimmungsgemäß verwendet wird.

Alle Personen, die das Gerät benutzen, müssen sich an die Angaben in der Gebrauchsanleitung halten und die Sicherheitshinweise beachten.

1.1 Symbolerklärung

Wichtige sicherheits- und gerätetechnische Hinweise sind in dieser Gebrauchsanleitung durch Symbole gekennzeichnet. Die Hinweise sind unbedingt zu befolgen, um Unfälle, Personen- und Sachschäden zu vermeiden.



GEFAHR!

Dieses Symbol macht auf unmittelbar drohende Gefahr aufmerksam, die zu schweren Körperverletzungen oder zum Tod führt.



WARNUNG!

Dieses Symbol kennzeichnet gefährliche Situationen, die zu schweren Körperverletzungen oder zum Tod führen können.



WARNUNG vor Handverletzungen!

Dieses Symbol kennzeichnet gefährliche Situationen, die zu schweren Handverletzungen führen können.



VORSICHT!

Dieses Symbol kennzeichnet möglicherweise gefährliche Situationen, die zu leichten Verletzungen führen oder Beschädigung, Fehlfunktionen und/oder Ausfall des Gerätes zur Folge haben können.



HINWEIS!

Dieses Symbol hebt Tipps und Informationen hervor, die für eine effiziente und störungsfreie Bedienung des Gerätes zu beachten sind.

1.2 Sicherheitshinweise

- Dieses Gerät ist nicht bestimmt, durch Personen (einschließlich Kinder) mit eingeschränkten physischen, sensorischen oder geistigen Fähigkeiten oder mangels Erfahrung und/oder mangels Wissen benutzt zu werden, es sei denn, sie werden durch eine für die Sicherheit zuständige Person beaufsichtigt oder erhalten von ihr Anweisungen, wie das Gerät zu benutzen ist.
- Kinder sollten beaufsichtigt werden, um sicherzustellen, dass sie nicht mit dem Gerät spielen oder das Gerät einschalten.
- Lassen Sie das Gerät während des Betriebes niemals unbeaufsichtigt.
- Das Gerät nur in geschlossenen Räumen betreiben.
- Das Gerät darf nur in technisch einwandfreiem und betriebs-sicherem Zustand betrieben werden. Sollten Funktionsstörungen auftreten, trennen Sie das Gerät von der Stromversorgung (Netzstecker ziehen!) und benachrichtigen Sie den Kundendienst.

- Halten Sie Verpackungsmaterialien wie Plastikbeutel und Styroporsteile außerhalb der Reichweite von Kindern.
Erstickungsgefahr!
- Wartungs- und Reparaturarbeiten dürfen nur von qualifizierten Fachleuten unter Verwendung von Original-Ersatz- und Zubehörteilen ausgeführt werden. **Versuchen Sie niemals, selber an dem Gerät Reparaturen durchzuführen!**
- Keine Zubehör- und Ersatzteile verwenden, die nicht vom Hersteller empfohlen wurden. Diese könnten eine Gefahr für den Benutzer darstellen oder Schäden am Gerät verursachen und zu Personenschäden führen, zudem erlischt die Gewährleistung.
- Zur Vermeidung von Gefährdungen und zur Sicherung der optimalen Leistung dürfen am Gerät weder Veränderungen noch Umbauten vorgenommen werden, die durch den Hersteller nicht ausdrücklich genehmigt worden sind.



GEFAHR durch elektrischen Strom!

Zur Vermeidung der Gefahr die aufgeführten Sicherheitshinweise befolgen:

- Achten Sie darauf, dass das Netzkabel nicht mit Wärmequellen bzw. scharfen Kanten in Berührung kommt. Netzkabel nicht vom Tisch oder von der Theke herunter hängen lassen. Netzkabel so verlegen, dass niemand auf das Netzkabel treten oder darüber stolpern kann.
- Das Netzkabel nicht knicken, quetschen, verknoten, immer vollständig abwickeln. Stellen Sie niemals das Gerät oder andere Gegenstände auf das Netzkabel.
- Das Netzkabel nicht abdecken, von Arbeitsbereichen fernhalten und nicht in Wasser oder andere Flüssigkeiten eintauchen.

- Überprüfen Sie das Netzkabel regelmäßig auf Beschädigungen. Benutzen Sie das Gerät nicht, wenn das Netzkabel beschädigt ist. Wenn dieses Schäden aufweist, muss es durch den Kundendienst oder einen qualifizierten Elektriker ausgetauscht werden, um Gefährdungen zu vermeiden.
- Ziehen Sie die Anschlussleitung immer am Netzstecker aus der Steckdose, nicht am Netzkabel selbst.
- Tragen, heben oder bewegen Sie das Gerät niemals am Netzkabel.
- Öffnen Sie auf keinen Fall das Gehäuse des Gerätes. Werden Spannung führende Anschlüsse berührt und der elektrische und mechanische Aufbau verändert, **besteht Stromschlaggefahr**.
- Keine ätzenden Reinigungsmittel verwenden und darauf achten, dass kein Wasser in das Gerät eindringt.
- Nehmen Sie das Gerät **nicht** mit feuchten Händen oder auf nassem Boden stehend in Betrieb.
- Ziehen Sie den Netzstecker aus der Steckdose,
 - wenn Sie das Gerät nicht benutzen,
 - wenn während des Betriebes eine Störung auftritt,
 - bevor Sie das Gerät reinigen.



WARNUNG vor Handverletzungen!

Zur Vermeidung der Gefahr die aufgeführten Sicherheitshinweise befolgen:

- Seien Sie beim Schließen des Deckels sehr vorsichtig, Finger oder Hände können zwischen Deckel und Vakuumkammer eingequetscht werden.



WARNUNG! Verbrennungsgefahr!

Zur Vermeidung der Gefahr die aufgeführten Sicherheitshinweise befolgen:

- Berühren Sie niemals kurz nach dem Betrieb die Schweißschiene, den Schweißbalken und die Vakuumkammer, um Verbrennungen der Finger oder Hände zu vermeiden.
- Bedienen Sie das Gerät nur mit den vorgesehenen Griffen und Bedienelementen.
- Lassen Sie das Gerät abkühlen, bevor Sie es reinigen.

1.3 Bestimmungsgemäße Verwendung

Jede über die bestimmungsgemäße Verwendung hinausgehende und/oder andersartige Verwendung des Gerätes ist untersagt und gilt als nicht bestimmungsgemäß.

Ansprüche jeglicher Art gegen den Hersteller und/oder seine Bevollmächtigten wegen Schäden aus nicht bestimmungsgemäßer Verwendung des Gerätes sind ausgeschlossen.

Für alle Schäden bei bestimmungswidriger Verwendung haftet der Betreiber.

Die Betriebssicherheit des Gerätes ist nur bei bestimmungsgemäßer Verwendung entsprechend der Angaben in der Gebrauchsanleitung gewährleistet.

Das Vakuumiergerät ist nur zum Vakuumverpacken und Marinieren von geeigneten Lebensmitteln oder anderen Gegenständen bestimmt.

1.4 Bestimmungswidrige Verwendung

Jede andere Verwendung außer der unter **1.3 „Bestimmungsgemäße Verwendung“** genannt, gilt als bestimmungswidrig und ist untersagt.

Eine bestimmungswidrige Verwendung kann zu schweren Personenschäden sowie Sachschäden durch gefährliche elektrische Spannung, Feuer und hohe Temperaturen führen. Führen Sie ausschließlich diejenigen Arbeiten mit dem Gerät durch, die in dieser Anleitung beschrieben sind. Unsachgemäße Verwendung kann zu Beschädigungen am Gerät führen.

Alle technischen Eingriffe, auch die Montage und die Instandhaltung dürfen ausschließlich vom qualifizierten Kundendienst durchgeführt werden.

2. Allgemeines

2.1 Haftung und Gewährleistung

Alle Angaben und Hinweise in dieser Bedienungsanleitung wurden unter Berücksichtigung der geltenden Vorschriften, des aktuellen ingenieurtechnischen Entwicklungsstandes sowie unserer langjährigen Erkenntnisse und Erfahrungen zusammengestellt.

Die Übersetzungen der Bedienungsanleitung wurden ebenfalls nach bestem Wissen erstellt. Eine Haftung für Übersetzungsfehler können wir jedoch nicht übernehmen. Maßgebend ist die beiliegende deutsche Version dieser Bedienungsanleitung.

Der tatsächliche Lieferumfang kann bei Sonderausführungen, der Inanspruchnahme zusätzlicher Bestelloptionen oder auf Grund neuester technischer Änderungen u. U. von den hier beschriebenen Erläuterungen und zeichnerischen Darstellungen abweichen.



VORSICHT!

Diese Bedienungsanleitung ist vor Beginn aller Arbeiten am und mit dem Gerät, insbesondere vor der Inbetriebnahme, sorgfältig durchzulesen!

Der Hersteller übernimmt **keine Haftung** für Schäden und Störungen bei:

- Nichtbeachtung der Anweisungen zur Bedienung und Reinigung;
- nicht bestimmungsgemäßer Verwendung;
- technischen Änderungen durch den Benutzer;
- Verwendung nicht zugelassener Ersatzteile.

Technische Änderungen am Produkt im Rahmen der Verbesserung der Gebrauchseigenschaften und der Weiterentwicklung behalten wir uns vor.

2.2 Urheberschutz

Die Bedienungsanleitung und die in ihr enthaltenen Texte, Zeichnungen, Bilder und sonstigen Darstellungen sind urheberrechtlich geschützt. Vervielfältigungen in jeglicher Art und Form – auch auszugsweise – sowie die Verwertung und/oder Mitteilung des Inhaltes sind ohne schriftliche Freigabeerklärung des Herstellers nicht gestattet. Zuwiderhandlungen verpflichten zu Schadensersatz. Weitere Ansprüche bleiben vorbehalten.



HINWEIS!

Die grafischen Darstellungen in dieser Anleitung können unter Umständen leicht von der tatsächlichen Ausführung des Gerätes abweichen.

2.3 Konformitätserklärung



Das Gerät entspricht den aktuellen Normen und Richtlinien der EU. Dies bescheinigen wir in der EG-Konformitätserklärung. Bei Bedarf senden wir Ihnen gern die entsprechende Konformitätserklärung zu.

3. Transport, Verpackung und Lagerung

3.1 Transportinspektion

Lieferung bei Erhalt unverzüglich auf Vollständigkeit und Transportschäden prüfen. Bei äußerlich erkennbarem Transportschaden Lieferung nicht oder nur unter Vorbehalt entgegen nehmen.

Schadensumfang auf Transportunterlagen/Lieferschein des Transporteurs vermerken. Reklamation einleiten.

Verdeckte Mängel sofort nach Erkennen reklamieren, da Schadensersatzansprüche nur innerhalb der geltenden Reklamationsfristen geltend gemacht werden können.

3.2 Verpackung

Werfen Sie den Umkarton Ihres Gerätes nicht weg. Sie benötigen ihn eventuell zur Aufbewahrung, beim Umzug oder wenn Sie das Gerät bei eventuellen Schäden an unsere Service-Stelle senden müssen. Entfernen Sie vor der Inbetriebnahme das äußere und innere Verpackungsmaterial vollständig vom Gerät.



Falls Sie die Verpackung entsorgen möchten, beachten Sie die in Ihrem Land geltenden Vorschriften. Führen Sie wieder verwertbare Verpackungsmaterialien dem Recycling zu.

Bitte prüfen Sie, ob das Gerät und das Zubehör vollständig sind. Falls irgendwelche Teile fehlen sollten, nehmen Sie bitte mit unserem Kundenservice Kontakt auf.

3.3 Lagerung

Packstücke bis zur Installation verschlossen und unter Beachtung der außen angebrachten Aufstell- und Lagermarkierung aufbewahren.

Packstücke nur unter folgenden Bedingungen lagern:

- nicht im Freien aufbewahren,
- trocken und staubfrei aufbewahren,
- keinen aggressiven Medien aussetzen,
- vor Sonneneinstrahlung schützen,
- mechanische Erschütterungen vermeiden,
- bei längerer Lagerung (> 3 Monate) regelmäßig allgemeinen Zustand aller Teile und der Verpackung kontrollieren, bei Erfordernis auffrischen oder erneuern.

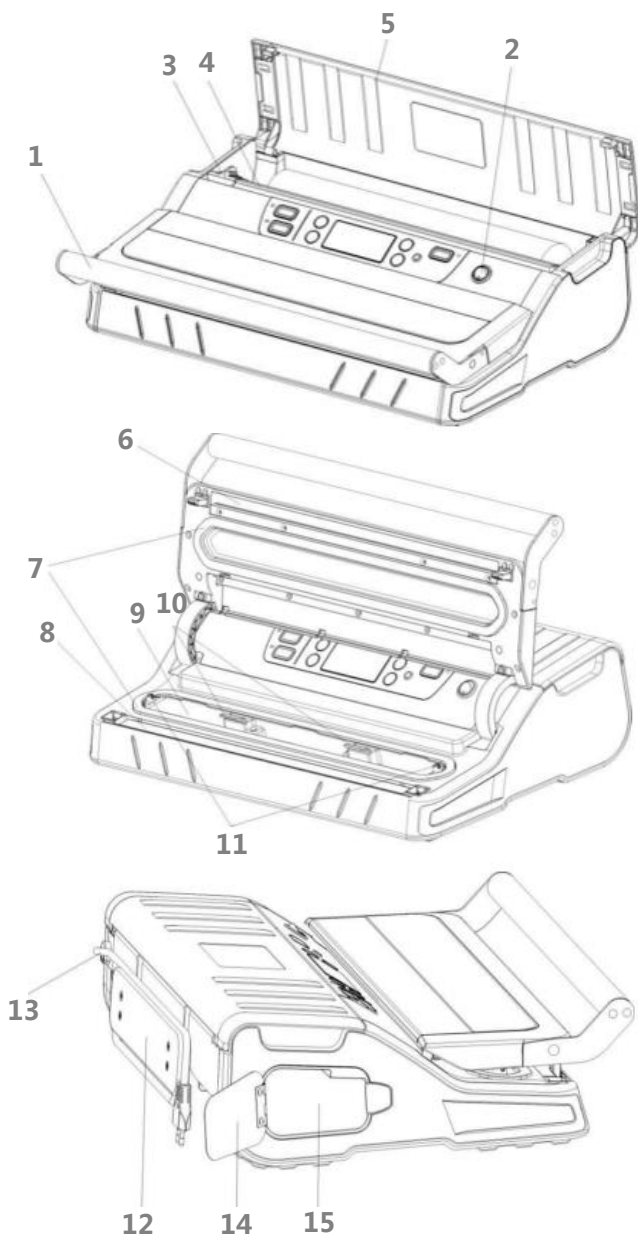
4. Technische Daten

4.1 Technische Angaben

Bezeichnung	Vakuuiergerät 420/20L
Art.-Nr.:	300746
Material:	Edelstahl, Kunststoff
Farbe:	silber, schwarz
Ausführung:	<ul style="list-style-type: none">▪ Funktionen:<ul style="list-style-type: none">- Kombiniertes Vakuumieren und Versiegeln- Manuelles Versiegeln- Marinieren▪ Vakuumkontrolle: elektronisch▪ Länge Schweißstab: 420 mm▪ Anzahl Schweißnähte: 2▪ Regulierbare Schweißdauer: 2 Stufen▪ Steuerung: elektronisch▪ Beleuchtung▪ Digitalanzeige▪ Ein-/Ausschalter▪ Kontrollleuchte: Ein/Aus▪ Eigenschaften:<ul style="list-style-type: none">- Rollenhalterung mit integriertem Messer
Anschlusswert:	0,35 kW / 220-240 V 50 Hz
Vakuumpumpe:	20 L/min.(1,2 m ³ /h)
Maximales Vakuum:	-900 mbar
Abmessungen:	B 500 x T 395 x H 140 mm
Gewicht:	6,5 kg
Inklusive:	1 Vakuuierfolienrolle (Breite 40 cm, Länge 6 m) 1 Verbindungsschlauch (zum externen Vakuumieren)

Technische Änderungen vorbehalten!

4.2 Baugruppenübersicht



Beschreibung Abb. Seite 10

- | | |
|--------------------------------------|--|
| 1 Vordere Abdeckung mit Griff | 9 Vakuumkammer |
| 2 Ein-/Ausschalter | 10 Vakuumbutel-Befestigung |
| 3 Messer | 11 Luftansaugöffnungen |
| 4 Schneideschiene | 12 Aufwicklung Netzanschlusskabel |
| 5 Hintere Abdeckung | 13 Netzanschlusskabel |
| 6 Schweißbalken | 14 Klappe Staufach |
| 7 Dichtungen oben + unten | 15 Staufach für Verbindungsschlauch |
| 8 Schweißleiste | |

4.3 Ergänzungsartikel

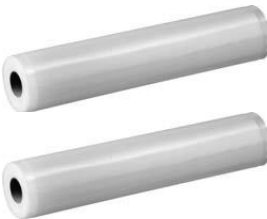
(nicht im Lieferumfang enthalten!)



Vakuumierfolienrollen-Set 220

Set bestehend aus 2 Vakuumierfolienrollen
Breite je 22 cm, Länge je 5 m

Art.-Nr. 300418



Vakuumierfolienrollen-Set 280

Set bestehend aus 2 Vakuumierfolienrollen
Breite: je 28 cm, Länge je 5 m

Art.-Nr. 300419



Vakuumierfolienrollen-Set 400

Set bestehend aus 2 Vakuumierfolienrollen
Breite: je 40 cm, Länge je 6 m

Art.-Nr. 300424



Vakuumier-Beutel G1,2L

Inhalt: 1,2 Liter

Größe: 160 x 250 mm

Art.-Nr. 300411

Vakuumier-Beutel G2,5L

Inhalt: 2,5 Liter

Größe: 200 x 300 mm

Art.-Nr. 300412

Vakuumier-Beutel G7,5L

Inhalt: 7,5 Liter

Größe: 300 x 400 mm

Art.-Nr. 300413

5. Installation und Bedienung

5.1 Installation

Aufstellen

- Packen Sie das Gerät aus und entfernen Sie sämtliches Verpackungsmaterial.



VORSICHT!

Entfernen Sie niemals das Typenschild und Warnhinweise vom Gerät.

- Stellen Sie das Gerät auf eine feste, trockene, ebene, wasserresistente und hitzebeständige Fläche.
- Stellen Sie das Gerät **niemals** auf einen brennbaren Untergrund.
- Das Gerät nicht in der Nähe von offenen Feuerstellen, Elektroöfen, Heizöfen oder anderen Hitzequellen aufstellen.
- Stellen Sie das Gerät **niemals** in der Nähe von brennbaren, leicht entzündlichen Materialien wie z. B. Alkohol, Spiritus, Benzin auf.
- Stellen Sie das Gerät **niemals** an den Rand oder an die Kante der Arbeitsfläche.
- Verdecken oder blockieren Sie nicht die Belüftungsöffnungen des Gerätes.
- Achten Sie auf gute Luftzirkulation, halten Sie mindestens 10 cm Abstand zu allen Seiten und 1 m über dem Gerät ein.
- Stellen Sie das Gerät an einem für Kinder unzugänglichen Platz auf. Achten Sie darauf, dass kleine Kinder das Gerät nicht am Kabel herunterziehen können.
- Gerät so aufstellen, dass der Netzstecker zugänglich ist, damit das Gerät bei Bedarf schnell vom Netz getrennt werden kann.

Anschließen



GEFAHR durch elektrischen Strom!

Das Gerät kann bei unsachgemäßer Installation Verletzungen verursachen!

Vor der Installation die Daten des örtlichen Stromnetzes mit den technischen Angaben des Gerätes vergleichen (siehe Typenschild). Das Gerät nur bei Übereinstimmung anschließen!

- Der Steckdosenstromkreis muss mit 16A abgesichert sein. Schließen Sie das Gerät nur direkt an eine Einzelsteckdose mit Schutzkontakt an; verwenden Sie keine Verteiler oder Mehrfachsteckdosen.

5.2 Vorteile des Vakuumpackens

Beim Vakuumpacken entzieht man die Luft aus dem Vakuumpack-Beutel oder Vakuumpack-Behälter und verschließt diese luftdicht, dadurch wird das Verderben von Lebensmitteln gestoppt oder verlangsamt. Durch das Vakuumpacken verlängert man die Aufbewahrungszeit der Lebensmittel um das drei- bis fünffache. Der Geschmack und die Vitamine bleiben erhalten.

Die Lebensmittel werden vor Gefrierbrand, Bakterien und Schimmelpilzen geschützt.

Das Abpacken unter Vakuum ist ein Konservierungsverfahren, das besonders für frische Lebensmittel geeignet ist und mit niedrigen Temperaturen kombiniert werden muss, d. h. das unter Vakuum abgepackte Produkt muss im Kühlschrank, in der Tiefkühltruhe oder im Tiefkühlfach aufbewahrt werden, um beste Resultate zu erzielen. Die auf diese Weise konservierten Lebensmittel sind bedeutend länger haltbar als die gleichen, jedoch nicht unter Vakuum abgepackten Produkte, deren Haltbarkeit nur einige Stunden oder einige Tage beträgt.

Das Vakuumpacken nimmt man zur Hilfe, um besser zu organisieren, gesünder zu konservieren und Geld zu sparen:

- Es können Sonderangebote genutzt werden
 - um dann Lebensmittel unter Vakuum zu verpacken und damit haltbarer machen,
 - zum Vorkochen für die ganze Woche,
 - um Salate, Gemüse und Kräuter länger aufzubewahren (bleiben knackig und frisch);

- es ist mehr Platz im Tiefkühlfach;
- Lebensmittel werden vor Gefrierbrand geschützt;
- so marinieren man schnell und nachhaltig (20 Minuten im Vakuum genügen);
- so kann man bereits vakuumverpackte Fleisch-, Wurst- und Käsespezialitäten erneut mit Vakuum verpacken (bewahrt den Geschmack);
- man spart Geld, da alle Reste problemlos aufbewahrt und zu einem späteren Zeitpunkt verwendet werden können;
- alle Gemüse- und Fruchtsorten können saisonal eingekauft, vakuumverpackt und damit länger aufbewahrt werden.

Es lassen sich sehr viele Gegenstände durch das Vakuumieren schützen. Bewahren Sie z.B. Ihre Campingvorräte, wie Streichhölzer und Kleidung sauber und trocken auf. Das Anlaufen und Beschlagen von Silber und von Gegenständen aus Ihren Sammlungen wird in Vakuum verhindert.

5.3 Richtlinien des Vakuumverpackens



VORSICHT!

Vakuumverpacken ersetzt nicht das Tiefgefrieren oder Einfrieren! Jedes verderbliche Lebensmittel, das vor dem Vakuumverpacken eingefroren werden muss, muss auch nach dem Vakuumverpacken gekühlt und eingefroren werden.

Wichtige Hinweise

1. Reinigen Sie gründlich Ihre Hände und alle Utensilien und Arbeitsflächen, welche für das Schneiden und vakuumdichte Verpacken von Speisen gebraucht werden.
2. Verwenden Sie möglichst Handschuhe zum Verarbeiten der Lebensmittel.
3. Verwenden Sie ausschließlich frische Lebensmittel zum Vakuumverpacken.
4. Lagern Sie sofort nach dem Vakuumverpacken schnell verderbliche Speisen im Kühlschrank oder Gefrierschrank und lassen diese nicht zu lange bei Raumtemperatur liegen.
5. Verteilen Sie vakuumierte Packungen gleichmässig im Kühlschrank oder Tiefkühler, um ein rasches Gefrieren zu ermöglichen.
6. Abgepackte Lebensmittel müssen auf jeden Fall bis zum Verfallsdatum auf der Produktoriginalverpackung konsumiert werden.
7. Das Vakuumverpacken wird die Aufbewahrungszeit von trockenen Lebensmitteln verlängern. Lebensmittel mit hohem Fettanteil werden bei Zutritt von Sauerstoff und Wärme schneller ranzig. Das Vakuumverpacken verlängert auch die Aufbewahrungszeit von Nüssen, Kokosflocken oder Getreidesorten. Lagern Sie diese an einem kühlen und dunklen Ort.

8. Das Vakuumverpacken wird die Aufbewahrungsdauer von Früchten und Gemüsesorten wie etwa Bananen, Äpfeln, Kartoffeln und Gemüsen nicht verlängern, es sei denn, sie werden vor dem Vakuumieren geschält.
9. Manche Gemüsesorten wie Broccoli, Blumenkohl und Weißkohl geben bei einer vakuumdichten Verpackung Gase ab. Aus diesem Grunde sollten diese Speisen vor dem Verpacken blanchiert und eingefroren werden.
10. Um Speisen erneut vakuumdicht zu verpacken, nachdem Sie aus der Vakuumverpackung genommen wurden, befolgen Sie die Anweisungen zur Kühlung nach dem Öffnen, um die Speisen erneut sicher vakuumdicht zu lagern.
11. Verzehren Sie unverzüglich schnell verderbliche Speisen, welche vorher aufgewärmt, aufgetaut oder aus dem Kühlschrank genommen wurden. Konsumieren Sie **keine** Speisen, die für mehrere Stunden an der Luft gelegen haben, insbesondere wenn diese mit einer dicken Sauce zubereitet wurden und in einer Vakuumverpackung oder einer anderen luftarmen Umgebung gelagert wurden.
12. Weiche und delikate Produkte (Fisch, Waldbeeren, usw.) sollten Sie eine Nacht vorgefrieren. Nachdem Sie die Lebensmittel vorgefroren haben, können Sie sie vakuumieren und definitiv in den Tiefkühler legen.

Vakuumverpacken für den Tiefkühler

- Bei ordentlicher Einlagerung hilft Ihnen das Gerät, die Frische von Speisen zu konservieren. Versuchen Sie die Speisen so frisch wie möglich zu verpacken.
- Empfindliche Lebensmittel oder solche, die Form und Aussehen bewahren sollen, könnten bei Vakuumierung des frischen Produkts beschädigt werden. Delikate Produkte wie Fleisch, Fisch, Waldbeeren, Brote usw. sollten Sie vorgefrieren. Sie können bis zu 24 Stunden eingefroren werden, ohne dass Gefrierbrand auftritt. Nachdem Sie die Lebensmittel vorgefroren haben, vakuumieren Sie sie in einem Vakuumier-Beutel und lagern diese für längere Zeit im Tiefkühler, um sowohl den Geschmack als auch den Nahrungswert der verpackten Produkte beizubehalten.
- Um flüssigkeitsbasierte Speisen wie Suppen, Aufläufe oder Eintöpfe vakuumdicht zu verpacken, frieren Sie diese zunächst in einer Auflaufform oder Schale ein, anschließend vakuumdicht verpacken und in gefrorenem Zustand im Gefrierfach aufbewahren.
- Frisches Gemüse sollten Sie putzen oder schälen und vor dem Vakuumieren kurz in kochendem Wasser blanchieren (oder notfalls im Mikrowellenofen durchhitzen), aber erhalten Sie das Gemüse knackig und unzerkocht. Nach dem Abkühlen vakuumieren Sie es in gewünschten Portionen.
- Um nichtgefrorene Speisen zu verpacken, nehmen Sie ca. 5 cm mehr an Folienmaterial, um damit die Ausdehnung der Speisen im gefrorenen Zustand auszugleichen. Legen Sie das Fleisch oder den Fisch auf ein Papiertuch, verpacken Sie diese dann mit dem Papiertuch in dem Beutel vakuumdicht. Auf diese Weise wird die Speiseflüssigkeit aufgesogen.

- Bevor Sie Speisen wie Fladenbrot, Crêpes oder Hamburger vakuumverpacken, legen Sie Backpapier oder Frischhaltefolie zwischen die einzelne Stücke. Dies vereinfacht die Entnahme einzelner Stücke und das Wiederversiegeln des Restes zur Lagerung im Gefrierfach.

Vakuumverpacken für den Kühlschrank

- Sie können Ihre Mahlzeiten portionsgerecht vorab zubereiten, vakuumverpackt im Kühlschrank aufbewahren und dann bei Bedarf erwärmen.

Vakuumverpacken für die Speisekammer

- Auch bei Lebensmitteln, die sich bei Raumtemperatur aufbewahren lassen (wie z.B. Kaffee, Mehl, Teigwaren, Zucker usw.) kann das Vakuumverpacken Vorteile bringen. Werden diese Produkte für mehrere Tagen nicht verwendet, wenn man z.B. in den Urlaub fährt, sollten sie durch Vakuumieren geschützt werden. Sie bleiben frisch erhalten und Raumtemperatur, Schimmelpilze und Insekten können sie nicht verunreinigen.

Auftauen von in Vakuumier-Beuteln verpackten Lebensmitteln

- Sie können Ihre vakuumierten Lebensmittel wie Fleisch, Fisch, Früchte, Gemüse oder andere delikate Lebensmittel auf dem untersten Einlegeboden im Kühlschrank langsam auftauen lassen.
- Lassen Sie Brot und Fladen bei Raumtemperatur auftauen.
- Erhitzen Sie Suppen oder andere Flüssigkeiten direkt im Vakuumier-Beutel im heissen Wasserbad, bis sie vollständig heiss sind. Zum Auftauen bei Raumtemperatur oder beim Erhitzen im Wasserbad sollten Sie eine Ecke des Vakuumier-Beutels vorher aufschneiden, um das Vakuum freizusetzen und später dem Dampf einen Weg freizumachen.
- Konsumieren Sie die Lebensmittel nach dem Auftauen bald. Frieren Sie die Reste **niemals** wieder ein.

Neu-Vakuumieren von abgepackten Lebensmitteln

- Viele Lebensmittel, wie Käse oder Fleisch-Spezialitäten werden in kommerziellen Vakuumpackungen verkauft. Sie können auch nach dem Öffnen solcher Packungen Geschmack und Frische der Lebensmittel durch Neu-Vakuumverpacken in Vakuumier-Beuteln erhalten.



VORSICHT!

Abgepackte Lebensmittel sollen immer innerhalb des auf der Originalverpackung angegebenen Verfalldatums konsumiert werden.

Beim Neu-Vakuumverpacken sind sie dann mit größter Sorgfalt und Hygiene zu behandeln.

5.4 Bedienung

Vor dem ersten Gebrauch

- Reinigen Sie das Gerät und die Arbeitsflächen vor jeder Benutzung sorgfältig nach den Anweisungen im Abschnitt **6 „Reinigung“**.

5.4.1 Funktionen der Bedientasten / Anzeigen



A. AUTO VAC/SEAL-DRY

Automatisches Vakuumieren/Versiegeln – Trocken: durch Drücken dieser Taste startet das Gerät automatisch den Vakuumiervorgang, zieht den Vakuumier-Beutel bis auf maximalen Unterdruck zusammen und verschweißt den Vakuumier-Beutel anschließend mit einer kurzen Versiegelungszeit.

Diese Funktion ist für trockene Vakuumier-Beutel und Lebensmittel ohne Feuchtigkeit geeignet.

B. AUTO VAC/SEAL-MOIST

Automatisches Vakuumieren/Versiegeln – Feucht: durch Drücken dieser Taste startet das Gerät automatisch den Vakuumiervorgang, zieht den Vakuumier-Beutel bis auf maximalen Unterdruck zusammen und verschweißt den Vakuumier-Beutel anschließend mit einer langen Versiegelungszeit.

Diese Funktion ist für nasse Vakuumier-Beutel und Lebensmittel mit etwas Feuchtigkeit geeignet.

C. PULSE

Manuelles Vakuumieren – Pulse-Funktion: Die Vakuumpumpe saugt solange Luft aus dem Vakuumier-Beutel, wie diese Taste gedrückt wird. Dabei kann die Taste beliebig oft gedrückt werden, bis das gewünschte Ergebnis erzielt ist.

D. SEAL ONLY

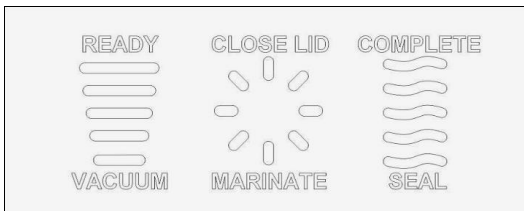
Nur Versiegeln: Für einen kurzen Moment wird ein Vakuum gezogen, um sicherzustellen, dass die Schweißleiste und der Schweißbalken sauber aufeinander liegen. Anschließend wird der Beutel mit langer Versiegelungszeit verschweißt.

Diese Taste kann für folgende Funktionen gewählt werden:

1. Versiegeln vom offenen Ende eines Vakuumier-Beutels, der aus einer Folienrolle erstellt wurde;
2. Unterbrechen der automatischen Funktion „**Vakuum & Versiegelung**“ und sofortiges Versiegeln eines Vakuumier-Beutels. Ein geringerer Vakuumdruck im Inneren des Beutels kann vom Bediener so kontrolliert werden, um das Zerquetschen von empfindlichen Einzelteilen zu vermeiden.

E. PROGRESS

In der Digitalanzeige wird der **Fortschritt der einzelnen Funktionen** angezeigt.



Fortschritt des Vakuumiervorgangs



Fortschritt der Versiegelung



Fortschritt des Mariniervorgangs

Wenn die Anzeige „**CLOSE LID**“ leuchtet, ist der Deckel nicht verschlossen, legen Sie den Griff zum Verschließen der Abdeckung ab.

Wenn die Anzeige „**READY**“ leuchtet, kann mit der gewünschten Funktion gestartet werden.

Das Aufleuchten der Anzeige „**COMPLETE**“ bedeutet, dass der gewählte Vorgang abgeschlossen ist.

F. MARINATE

Marinier-Funktion: Wichtig: Die Funktion kann nur mit einem geeigneten Behälter und Verbindungsschlauch verwendet werden.

Nach Anbringen des Schlauches und Behälter zieht das Gerät für ca. 50 Sekunden ein Vakuum in den Behälter und lässt anschließend für eine kurze Dauer wieder Luft in den Behälter strömen.

Wiederholen Sie bei Bedarf noch weitere Male diesen Vorgang.

G. CANISTER

Behälter Funktion: Es wird solange ein Vakuum über einen Verbindungsschlauch in einen Behälter gesogen, wie die Taste „**CANISTER**“ auf der Bedienblende betätigt wird.

H. ACC PORT

Anschluss für den Verbindungsschlauch, um den Vakuumier- oder Mariniervorgang in einem Vakuumier-Behälter durchzuführen.

J. CANCEL

Wenn Sie diese Taste drücken, wird jeder Vorgang, der gerade durchläuft, unterbrochen.

5.4.2 Vakuumverpacken

Wichtige Hinweise und Tipps

- Lassen Sie nicht zu viel Luft im Vakuumier-Beutel. Drücken Sie vorher so viel wie möglich Luft aus dem Vakuumier-Beutel, bevor Sie ihn versiegeln. Bei zu viel Luft im Vakuumier-Beutel kann die Belastung der Vakuumpumpe so stark zunehmen, dass der Motor nicht genügend Leistung hat, um die gesamte Luft aus dem Vakuumier-Beutel zu ziehen.
- Beim Vakuumieren von Lebensmitteln mit scharfen Kanten oder spitzen Ecken, z.B. von Knochen oder getrockneten Nudeln, polstern Sie solche Ecken mit Papiertüchern um eine Beschädigung des Vakuumier-Beutels zu vermeiden.
- Legen sie nicht zu viele Lebensmittel in den Vakuumier-Beutel, lassen sie genügend Platz, so dass das offene Ende leicht in der Vakuumkammer platziert werden kann.
- Legen Sie das offene Ende des Vakuumier-Beutels immer flach und gerade auf die Schweißleiste, überlappen und falten Sie den Vakuumier-Beutel nicht.
- Große und mit wenig Inhalt befüllte Vakuumier-Beutel benötigen längere Vakuumierzeit; kleinere Vakuumier-Beutel können schneller vakuumverpackt werden.
- Überprüfen Sie immer die Schweißnähte, um sicherzustellen, dass sie klar, eben und gleichmäßig ausgeführt wurden.

Auswahl Vakuumier-Beutel

- Die Vakuumier-Beutel sind in verschiedenen Größen erhältlich. Wählen Sie die geeignete Beutelgröße für das Lebensmittel, welches Sie konservieren möchten. Stellen Sie sicher, dass die Länge des Vakuumier-Beutels mindestens 4 - 5 cm über das zu konservierende Lebensmittel hinausgeht und berücksichtigen Sie weitere 2 cm für jede weitere Wiederverwendung des Vakuumier-Beutels.



HINWEIS!

Zum Vakuumieren nur spezielle Vakuumier-Beutel (einseitig geriffelte, gaufrierte Beutel) benutzen.

Vakuumier-Beutel aus einer Folienrolle herstellen

- Wählen Sie eine Folienrolle mit geeigneter Breite, um daraus Vakuumier-Beutel herzustellen.
- Schließen Sie den Netzstecker an eine geerdete Einzelsteckdose an.
- Drücken Sie den Ein-/Ausschalter auf der Bedienblende auf „I“, um das Gerät in Betrieb zu nehmen.
- Öffnen Sie die hintere Abdeckung. Legen Sie die Folienrolle in die vorgesehene Vertiefung unter der hinteren Abdeckung.

- Stellen Sie sicher, dass sich das Messer an einem Ende der Schneideschiene (links oder rechts) befindet.
- Ziehen Sie die Folenrolle bis auf die von Ihnen gewünschte Länge aus und legen Sie diese über die Schneideschiene.
- Schieben Sie das Messer von einem Ende zum anderen Ende, um mit einem genauen und sauberem Schnitt einen Vakuumier-Beutel zuzuschneiden.



- Legen Sie den zugeschnittenen Vakuumier-Beutel über die Schweißleiste bis zur gekennzeichneten Stoßkante, aber nicht in die Vakuumkammer.



- Schließen Sie die vordere Abdeckung und drücken Sie den vorderen Griff fest herunter, um die diese Abdeckung zu verriegeln.
- Es ertönt ein Signal, die Anzeige „**READY**“ leuchtet auf und das Gerät ist zum Ausführen der Funktionen bereit.
- Drücken Sie die Taste „**SEAL ONLY**“, um den Vakuumier-Beutel zu versiegeln. In der Digitalanzeige wird der Fortschritt der Versiegelungsvorgangs angezeigt.
- Nach Beenden der Versiegelung ertönt ein Signal und die Anzeige „**COMPLETE**“ leuchtet auf.
- Heben Sie den Griff, um die vordere Abdeckung zu öffnen, und nehmen Sie den fertigen Vakuumier-Beutel aus dem Gerät.
- Überprüfen Sie die beiden Schweißnähte. Diese sollten ein gleichmäßiger Querstrich sein und keine Falten haben. Im Fall einer unvollständigen Versiegelung schneiden Sie die Schweißnaht ab und wiederholen Sie den Versiegelungsvorgang.

Vakuumverpacken in einem Vakuumier-Beutel

- Legen Sie das zu verpackende Lebensmittel in den Vakuumier-Beutel.
- Reinigen Sie das offene Ende des Vakuumier-Beutels und stellen Sie sicher, dass sich darauf keine Speisenreste, Flüssigkeiten befinden.
- Legen Sie das offene Ende des Vakuumier-Beutels immer flach und gerade über die Schweißleiste in den Vakuumkammerbereich, überlappen und falten Sie den Vakuumier-Beutel nicht.
- Stellen Sie sicher, dass die Luftansaugöffnungen nicht durch den Vakuumier-Beutel abgedeckt sind.
- Schließen Sie die vordere Abdeckung und drücken Sie den vorderen Griff fest herunter, um die Abdeckung zu verriegeln.
- Drücken Sie den Ein-/Ausschalter in die Position „I“, um das Gerät in Betrieb zu nehmen.
- Es ertönt ein Signal und die Anzeige „**READY**“ leuchtet auf.
- Wählen Sie je nach Art der Lebensmittel eine der Funktionen für das **automatische Vakuumieren/Versiegeln** durch Drücken der entsprechenden Taste **AUTO VAC/SEAL-DRY** oder **AUTO VAC/SEAL-MOIST** auf der Bedienblende.
- Es wird automatisch Luft aus dem Vakuumier-Beutel abgesaugt und anschließend wird dieser versiegelt. In der Digitalanzeige wird der Fortschritt des Vakuumierens und der Versiegelung angezeigt.
Hinweis: das Gerät erzeugt einen sehr hohen Vakuumdruck im Vakuumier-Beutel während des Vakuumierens, beobachten Sie den Vakuumiervorgang, um das Zerkleinern oder Zerquetschen der empfindlichen Lebensmittel zu vermeiden.
- Wenn Sie den Vorgang abbrechen möchten, weil der gewünschte Vakuumdruck erreicht ist, drücken Sie sofort die Taste „**MANUAL SEAL**“. Die Vakuumpumpe stoppt den Vorgang und wechselt zum Versiegeln des Vakuumier-Beutels.
- Wenn Sie einen Signalton hören und die Anzeige „**COMPLETE**“ aufleuchtet, ist der Vorgang abgeschlossen.
- Heben Sie den Griff, um die vordere Abdeckung zu öffnen, und nehmen Sie den versiegelten Vakuumier-Beutel heraus.
- **Hinweis:** für optimale Vakuumier- und Versiegelungsergebnisse empfehlen wir nach jeder Benutzung die Speisenreste und die überschüssige Feuchtigkeit in der Vakuumkammer abzuwischen.
- Um einen versiegelten Vakuumier-Beutel zu öffnen, schneiden Sie ihn mit einer Schere auf.

Vakuumverpacken in einem Vakuumier-Beutel mit der Funktion „Manuelles Vakuumieren“ / PULSE

- Diese Funktion wird zum Vakuumieren mit einem geringeren Vakuumdruck für empfindliche Lebensmittel, (wie z. B. Tomaten, Chips oder ähnliche Produkten) verwendet
- Legen Sie das zu verpackende Lebensmittel in den Vakuumier-Beutel.
- Reinigen Sie das offene Ende des Vakuumier-Beutels und stellen Sie sicher, dass sich darauf keine Speisereste, Flüssigkeiten befinden.
- Legen Sie das offene Ende des Vakuumier-Beutels immer flach und gerade über die Schweißleiste in den Vakuumkammerbereich, überlappen und falten Sie den Vakuumier-Beutel nicht.
- Schließen Sie die vordere Abdeckung und drücken Sie den vorderen Griff fest herunter, um die Abdeckung zu verriegeln.
- Drücken Sie den Ein-/Ausschalter in die Position „I“, um das Gerät in Betrieb zu nehmen.
- Es ertönt ein Signal und die Anzeige „**READY**“ leuchtet auf.
- Drücken Sie die Taste „**PULSE**“. Solange Sie die Taste drücken, wird Luft entzogen. Beobachten Sie den Status des Vakuumdrucks in dem Vakuumier-Beutel. Wenn der gewünschte Druck erreicht ist, lassen Sie die Taste „**PULSE**“ los. Der Vorgang wird gestoppt.
- Drücken Sie anschließend die Taste „**SEAL ONLY**“, um den Vakuumier-Beutel zu versiegeln.
- Hinweis: Sollten Sie innerhalb von 15 Sekunden nach Loslassen der Taste „**PULSE**“ die Taste „**SEAL ONLY**“ nicht gedrückt haben, verliert der Vakuumier-Beutel das Vakuum und der Vorgang ist abgeschlossen.

Vakuumverpacken in einem Vakuumier-Behälter

- Füllen Sie den Vakuumier-Behälter mit den gewünschten Lebensmitteln so auf, dass mindestens 3 cm bis zum Rand frei sind.
- Reinigen Sie den Behälterrand und legen Sie den Deckel auf.
- Schließen Sie den mitgelieferten Verbindungsschlauch an den Deckel des Vakuumier-Behälters und am vorgesehenen Anschluss „**ACC PORT**“ auf der Bedienblende des Gerätes an.
- Drücken Sie den Ein-/Ausschalter in die Position „I“, um das Gerät in Betrieb zu nehmen.
- Es ertönt ein Signal und die Anzeige „**READY**“ leuchtet auf.
- Drücken Sie die Taste „**CANISTER**“, um den Vakuumiervorgang zu starten. Um sicher zu stellen, dass zwischen dem Deckel und dem Vakuumier-Behälter Luft entweicht, drücken Sie zu Beginn des Vorgangs den Deckel herunter.

- Das Gerät stoppt automatisch, wenn genügend Vakuumdruck im Vakuumier-Behälter erreicht ist. Der Vakuumiervorgang ist abgeschlossen.
- Schließen Sie den Verschluss des Deckels und trennen Sie den Verbindungsschlauch vom Deckel des Vakuumier-Behälters und vom Gerät.
- **Hinweis:** Wenn feuchte Lebensmittel im Vakuumier-Behälter verpackt werden, kann Feuchtigkeit in den Anschluss des Verbindungsschlauches gelangen. Reinigen Sie den Anschluss nach jedem Gebrauch.
- Verwenden Sie nur geeignete Vakuumier-Behälter und beachten Sie die Anweisungen der Hersteller zum Öffnen und Verschließen der Vakuumier-Behälter.

Marinieren in einem Vakuumier-Behälter

- Füllen Sie den Vakuumier-Behälter mit den gewünschten Lebensmitteln so auf, dass mindestens 3 cm bis zum Rand frei sind.
- Reinigen Sie den Behälterrand und legen Sie den Deckel auf.
- Schließen Sie den mitgelieferten Verbindungsschlauch an den Deckel des Vakuumier-Behälters und am vorgesehenen Anschluss „**ACC PORT**“ auf der Bedienblende des Gerätes an.
- Drücken Sie den Ein-/Ausschalter in die Position „I“, um das Gerät in Betrieb zu nehmen.
- Es ertönt ein Signal und die Anzeige „**READY**“ leuchtet auf.
- Drücken Sie Taste „**MARINATE**“, um den Mariniervorgang zu starten. In der Digitalanzeige wird der Fortschritt des Vorgangs angezeigt.
- Um sicher zu stellen, dass zwischen dem Deckel und dem Vakuumier-Behälter Luft entweicht, drücken Sie zu Beginn des Vorgangs den Deckel herunter.
- Das Gerät zieht für ca. 50 Sekunden Vakuum in den Behälter und lässt anschließend für eine kurze Dauer wieder Luft in den Behälter strömen. Wiederholen Sie bei Bedarf noch weitere Male diesen Vorgang.
- Wenn der Mariniervorgang abgeschlossen ist, leuchtet die Anzeige „**COMPLETE**“ auf.
- Drücken Sie die Behälterabdeckung oder den Verbindungsschlauch am Anschluss „**ACC PORT**“ nach unten, um sicher zu stellen, dass keine Feuchtigkeit austritt.
- Ziehen Sie den Verbindungsschlauch vom Behälter und dem Gerät ab. Lösen Sie den Schlauch und vermeiden Sie, dass Luft durch den Spalt zwischen den Leitungen austritt.
- Um das Vakuum zu prüfen, einfach an der Abdeckung des Behälters ziehen. Es darf sich nicht bewegen.

6. Reinigung



WARNUNG!

Schalten Sie das Gerät vor der Reinigung mit dem Ein-/Ausschalter aus und trennen Sie das Gerät von der Stromversorgung (Netzstecker ziehen!).

Verwenden Sie keinen Druckwasserstrahl, um dieses Gerät zu reinigen!

Achten Sie darauf, dass kein Wasser in das Gerät eindringt.

- Verwenden Sie keine spitzen Werkzeuge aus Metall (z.B. Schere, Messer oder Schaber) zum Entfernen von Verunreinigungen, da sie die Oberfläche beschädigen könnten.
- Verwenden Sie keine Reiniger auf Basis von Chlor, Salzsäure, Fluorwasserstoffsäure und Schwefelsäure (wie z. B. einige Entkalkungsmittel).

Außenseite des Gerätes

- Reinigen Sie das Gerät regelmäßig.
- Reinigen Sie die **Außenflächen** des Gerätes vor und nach dem Gebrauch mit einem angefeuchteten Tuch oder Schwamm und mildem Reinigungsmittel. **Verwenden Sie keine aggressiven Reinigungsmittel, Lösungsmittel oder Produkte auf der Basis von aromatischen Essenzen!**

Innenseite des Gerätes

- Falls sich auf der Vakuumkammer, der Schweißleiste oder dem Schweißstab Speisereste und Flüssigkeiten angesammelt haben, wischen Sie diese mit einem Papiertuch ab.
- Die Vakuumkammer mit einem weichen feuchten Tuch auswischen.

Vakuümier-Behälter

- Für die Reinigung von Vakuümier-Behälter und Behälterdeckel beachten Sie die Anweisungen der Hersteller für das Zubehörteil.
- Stellen Sie sicher, dass alle Zubehörteile für den weiteren Gebrauch sauber und trocken sind.

Gerät aufbewahren

- Wenn das Gerät längere Zeit nicht genutzt wird, reinigen Sie es gründlich wie beschrieben und bewahren es an einem trockenen, sauberen, frostsicheren, sonnengeschützten und für Kinder unzugänglichen Platz auf. Stellen Sie keine schweren Gegenstände auf das Gerät.

7. Mögliche Funktionsstörungen

Bei einer Funktionsstörung trennen Sie das Gerät sofort von der Stromversorgung. Prüfen Sie anhand folgender Tabelle, ob die Funktionsstörungen sich beheben lassen, bevor Sie einen Kundendienst benachrichtigen oder Händler kontaktieren.

Problem	Mögliche Ursachen und Lösungen
Das Gerät funktioniert nicht	Prüfen Sie, ob der Netzstecker korrekt in die Steckdose eingesteckt ist. Prüfen Sie die Steckdose, indem Sie ein anderes Gerät anschließen.
	Überprüfen Sie das Netzkabel und den Netzstecker auf Beschädigungen. Falls diese beschädigt sind, Gerät nicht benutzen. Kundendienst kontaktieren.
	Stellen Sie sicher, dass der Ein-/Ausschalter richtig gedrückt wurde.
Das Gerät stellt kein vollständiges Vakuum in den Vakuumier-Beuteln her	Für ein korrektes Versiegeln muss das offene Ende des Vakuumier-Beutels glatt (ohne Falten) über der Schweißleiste in der Vakuumkammer liegen.
	Die Vakuumierzeit ist nicht ausreichend. Wiederholen Sie den Vakuumiervorgang.
	Überprüfen Sie die Schweißleiste und den Schweißstab auf Verunreinigungen. Reinigen Sie diese gründlich.
	Der Vakuumier-Beutel könnte ein Loch haben. Um dies zu prüfen, verschweißen Sie den Vakuumier-Beutel mit etwas Luft darin, tauchen Sie diesen ins Wasser und drücken ihn. Die Bildung von Luftblasen weisen auf ein Leck hin. Verschweißen Sie den Vakuumier-Beutel erneut oder verwenden Sie einen anderen Vakuumier-Beutel.

Problem	Mögliche Ursachen und Lösungen
Der Vakuumier-Beutel verliert sein Vakuum nach der Versiegelung	Undichte Stellen an der Schweißnaht können durch Falten, Krümel, Fett oder Feuchtigkeit verursacht werden. Öffnen Sie den Vakuumier-Beutel wieder, säubern Sie den oberen Teil des Vakuumier-Beutels auf der Innenseite, entfernen die Fremdkörper von der Schweißleiste und führen die Neuverschweißung aus.
	Überprüfen Sie den Vakuumier-Beutel auf Beschädigungen. Polstern Sie eventuell scharfe Ecken des Inhalts mit Küchenpapier aus.
	Der Vakuumier-Beutel wurde nicht richtig auf die Schweißleiste gelegt. Achten Sie immer darauf, dass der gesamte Vakuumier-Beutel sich während der Versiegelung auf der Schweißleiste befindet.
Das Gerät stellt kein Vakuum in der Vakuumkammer her	Die Dichtung des Deckels ist beschädigt oder verunreinigt. Reinigen Sie die Dichtung oder ersetzen Sie diese durch eine neue Dichtung.
Das Gerät stellt kein Vakuum im Vakuumier-Behälter her	Der Verbindungsschlauch ist nicht korrekt am Deckel des Vakuumier-Behälters oder am Geräteanschluss für Vakuumier-Behälter angebracht.
	Der Verschluss am Deckel des Vakuumier-Behälters ist nicht geöffnet.
	Der Vakuumier-Behälter ist zu voll. Stellen Sie sicher, dass bis zum Rand des Behälters mindestens 3 cm frei bleiben.

Wenn sich die Funktionsstörungen nicht beseitigen lassen:

- Gehäuse **nicht** öffnen,
- Kundendienst benachrichtigen oder Händler kontaktieren, wobei Folgendes anzugeben ist:
 - die Art der Betriebsstörung;
 - die Artikelnummer und Seriennummer (auf dem Typenschild an der Unterseite des Gerätes abzulesen);
 - das Kaufdatum.

8. Entsorgung

Altgeräte



Elektrogeräte sind mit diesem Symbol gekennzeichnet. Elektrogeräte dürfen nicht in den Hausmüll. Kann das Gerät nicht mehr benutzt werden, ist jeder Verbraucher verpflichtet, Elektrogeräte getrennt vom Hausmüll bei den dafür vorgesehenen Sammelstellen seiner Gemeinde abzugeben.



HINWEIS

Elektroaltgeräte müssen fachgerecht verwertet und entsorgt werden, um Auswirkungen auf die Umwelt zu vermeiden.

- Trennen Sie das Gerät von der Netzversorgung und entfernen Sie das Netzanschlusskabel vom Gerät.