



103067

DEUTSCH

Inhaltsverzeichnis

- 1. Sicherheit..... 2**
 - 1.1 Symbolerklärung 2
 - 1.2 Sicherheitshinweise..... 3
 - 1.3 Bestimmungsgemäße Verwendung..... 6
- 2. Allgemeines 7**
 - 2.1 Haftung und Gewährleistung 7
 - 2.2 Urheberschutz 7
 - 2.3 Konformitätserklärung 7
- 3. Transport, Verpackung und Lagerung 8**
 - 3.1 Transportinspektion 8
 - 3.2 Verpackung 8
 - 3.3 Lagerung 8
- 4. Technische Daten..... 9**
 - 4.1 Baugruppenübersicht 9
 - 4.2 Technische Angaben..... 9
- 5. Installation und Bedienung 10**
 - 5.1 Installation 10
 - 5.2 Bedienung 11
- 6. Reinigung..... 13**
- 7. Entsorgung 14**

Bartscher GmbH
Franz-Kleine-Str. 28
33154 Salzkotten
Germany

Tel.: +49 (0) 5258 971-0
Fax: +49 (0) 5258 971-120

Service-Hotline: 0180 5 971 197
(14ct/Min. aus dem deutschen Festnetz)



Die Gebrauchsanleitung vor Inbetriebnahme lesen und griffbereit am Gerät aufbewahren!

Diese Gebrauchsanleitung beschreibt die Installation, Bedienung und Wartung des Gerätes und dient als wichtige Informationsquelle und Nachschlagewerk.

Die Kenntnis aller in ihr enthaltenen Sicherheitshinweise und Handlungsanweisungen schafft die Voraussetzung für das sichere und sachgerechte Arbeiten mit dem Gerät.

Darüber hinaus sind die für den Einsatzbereich des Gerätes geltenden örtlichen Unfallverhütungsvorschriften und allgemeinen Sicherheitsbestimmungen einzuhalten.

Die Gebrauchsanleitung ist Produktbestandteil und in unmittelbarer Nähe des Gerätes für das Installations-, Bedienungs-, Wartungs- und Reinigungspersonal jederzeit zugänglich aufzubewahren.

Wenn das Gerät an eine dritte Person weitergegeben wird, muss die Gebrauchsanleitung mit ausgehändigt werden.

1. Sicherheit

Das Gerät ist nach den derzeit gültigen Regeln der Technik gebaut. Es können jedoch von diesem Gerät Gefahren ausgehen, wenn es unsachgemäß oder nicht bestimmungsgemäß verwendet wird.

Alle Personen, die das Gerät benutzen, müssen sich an die Angaben in der Gebrauchsanleitung halten und die Sicherheitshinweise beachten.

1.1 Symbolerklärung

Wichtige sicherheits- und gerätetechnische Hinweise sind in dieser Gebrauchsanleitung durch Symbole gekennzeichnet. Die Hinweise sind unbedingt zu befolgen, um Unfälle, Personen- und Sachschäden zu vermeiden.



GEFAHR!

Dieses Symbol macht auf unmittelbar drohende Gefahr aufmerksam, die zu schweren Körperverletzungen oder zum Tod führt.



WARNUNG!

Dieses Symbol kennzeichnet gefährliche Situationen, die zu schweren Körperverletzungen oder zum Tod führen können.



HEISSE OBERFLÄCHE!

Dieses Symbol macht auf die heiße Oberfläche des Gerätes während des Betriebes aufmerksam. Bei Nichtbeachten besteht Verbrennungsgefahr!



VORSICHT!

Dieses Symbol kennzeichnet möglicherweise gefährliche Situationen, die zu leichten Verletzungen führen oder Beschädigung, Fehlfunktionen und/oder Ausfall des Gerätes zur Folge haben können.



HINWEIS!

Dieses Symbol hebt Tipps und Informationen hervor, die für eine effiziente und störungsfreie Bedienung des Gerätes zu beachten sind.

1.2 Sicherheitshinweise

- Dieses Gerät kann von **Kindern ab 8 Jahren** sowie von Personen mit reduzierten physischen, sensorischen oder geistigen Fähigkeiten oder Mangel an Erfahrung und/ oder Wissen nur dann benutzt werden, wenn sie beaufsichtigt oder bezüglich des sicheren Gebrauchs des Gerätes unterwiesen wurden und die daraus resultierenden Gefahren verstanden haben. **Kinder** dürfen nicht mit dem Gerät spielen. Reinigung und **Benutzerwartung** dürfen **nicht durch Kinder** durchgeführt werden, es sei denn, sie sind älter als 8 Jahre und werden beaufsichtigt. Halten Sie **Kinder jünger als 8 Jahre** vom Gerät und der Anschlussleitung fern.
- Lassen Sie das Gerät während des Betriebes **niemals** unbeaufsichtigt.
- Das Gerät nur in geschlossenen Räumen betreiben.
- Das Gerät darf nur in technisch einwandfreiem und betriebs-sicherem Zustand betrieben werden. Sollten Funktionsstörungen auftreten, trennen Sie das Gerät von der Stromversorgung (Netzstecker ziehen!) und benachrichtigen Sie den Kundendienst.
- Halten Sie Verpackungsmaterialien wie Plastikbeutel und Styroporteile außerhalb der Reichweite von Kindern.
Erstickungsgefahr!

- Wartungs- und Reparaturarbeiten dürfen nur von qualifizierten Fachleuten unter Verwendung von Original-Ersatz- und Zubehörteilen ausgeführt werden. **Versuchen Sie niemals, selber an dem Gerät Reparaturen durchzuführen!**
- Keine Zubehör- und Ersatzteile verwenden, die nicht vom Hersteller empfohlen wurden. Diese könnten eine Gefahr für den Benutzer darstellen oder Schäden am Gerät verursachen und zu Personen-schäden führen, zudem erlischt die Gewährleistung.
- Zur Vermeidung von Gefährdungen und zur Sicherung der optimalen Leistung dürfen am Gerät weder Veränderungen noch Umbauten vorgenommen werden, die durch den Hersteller nicht ausdrücklich genehmigt worden sind.



GEFAHR durch elektrischen Strom!

Zur Vermeidung der Gefahr die aufgeführten Sicherheitshinweise befolgen:

- Achten Sie darauf, dass das Netzkabel nicht mit Wärmequellen bzw. scharfen Kanten in Berührung kommt. Netzkabel nicht vom Tisch oder von der Theke herunter hängen lassen. Netzkabel so verlegen, dass niemand auf das Netzkabel treten oder darüber stolpern kann.
- Das Netzkabel nicht knicken, quetschen, verknoten, immer vollständig abwickeln. Stellen Sie niemals das Gerät oder andere Gegenstände auf das Netzkabel.
- Das Netzkabel nicht auf Teppichboden oder andere brennbare Stoffe verlegen. Netzkabel nicht abdecken, von Arbeitsbereichen fernhalten.
- Überprüfen Sie das Netzkabel regelmäßig auf Beschädigungen. Benutzen Sie das Gerät nicht, wenn das Netzkabel beschädigt ist. Wenn dieses Schäden aufweist, muss es durch den Kundendienst oder einen qualifizierten Elektriker ausgetauscht werden, um Gefährdungen zu vermeiden.

- Ziehen Sie die Anschlussleitung immer am Netzstecker aus der Steckdose, nicht am Netzkabel selbst.
- Tragen, heben oder bewegen Sie das Gerät niemals am Netzkabel.
- Öffnen Sie auf keinen Fall das Gehäuse des Gerätes. Werden Spannung führende Anschlüsse berührt und der elektrische und mechanische Aufbau verändert, **besteht Stromschlaggefahr**.
- Tauchen Sie das Gerät, das Netzkabel und den Netzstecker niemals in Wasser oder andere Flüssigkeiten.
- Keine ätzenden Reinigungsmittel verwenden und darauf achten, dass kein Wasser in das Gerät eindringt.
- Nehmen Sie das Gerät **nicht** mit feuchten Händen oder auf nassem Boden stehend in Betrieb.
- Ziehen Sie den Netzstecker aus der Steckdose,
 - wenn Sie das Gerät nicht benutzen,
 - wenn während des Betriebes eine Störung auftritt,
 - bevor Sie das Gerät reinigen.



HEIßE OBERFLÄCHE! Verbrennungsgefahr!

Zur Vermeidung der Gefahr die aufgeführten Sicherheitshinweise befolgen:

- Während des Betriebes wird die Oberfläche des Gerätes sehr heiß. Berühren Sie diese nicht mit bloßen Händen. Benutzen Sie zur Entnahme der Tassen die Henkel.
- Auch nach dem Ausschalten ist das Gerät noch einige Zeit heiss, lassen Sie das Gerät ausreichend abkühlen, bevor Sie es reinigen oder an einen anderen Platz versetzen.
- Versetzen Sie das Gerät **niemals** während des Betriebes.



WARNUNG! Brand- oder Explosionsgefahr!

Zur Vermeidung der Gefahr die aufgeführten Sicherheitshinweise befolgen:

- Um Brandgefahr und Beschädigungen des Gerätes zu vermeiden, legen Sie während des Betriebes **niemals** Küchenutensilien, Tücher, Papier u. ä. auf das Gerät.
- Betreiben Sie das Gerät **niemals** in der Nähe von brennbaren, leicht entzündlichen Materialien (z. B. Benzin, Spiritus, Alkohol, etc.). Durch die Hitze verdampfen diese und es kann bei Kontakt mit Zündquellen zu Verpuffungen kommen, die zu schweren Personen- und Sachschäden führen.
- Sollte ein Brand entstehen, ziehen Sie den Netzstecker aus der Steckdose, bevor Sie geeignete Maßnahmen zur Brandbekämpfung einleiten. Sorgen Sie für ausreichend Frischluftzufuhr. **Achtung:** Das Feuer niemals mit Wasser löschen, wenn der Netzstecker an die Steckdose angeschlossen ist.
Stromschlaggefahr!

1.3 Bestimmungsgemäße Verwendung

Die Betriebssicherheit des Gerätes ist nur bei bestimmungsgemäßer Verwendung entsprechend der Angaben in der Gebrauchsanleitung gewährleistet.

Alle technischen Eingriffe, auch die Montage und die Instandhaltung sind ausschließlich von qualifiziertem Kundendienst vorzunehmen.

Der Tassenwärmer ist nur zum Warmhalten von Tassen und Teelöffel bestimmt.



VORSICHT!

Jede über die bestimmungsgemäße Verwendung hinausgehende und/oder andersartige Verwendung des Gerätes ist untersagt und gilt als nicht bestimmungsgemäß.

Ansprüche jeglicher Art gegen den Hersteller und/oder seine Bevollmächtigten wegen Schäden aus nicht bestimmungsgemäßer Verwendung des Gerätes sind ausgeschlossen.

Für alle Schäden bei nicht bestimmungsgemäßer Verwendung haftet allein der Betreiber.

2. Allgemeines

2.1 Haftung und Gewährleistung

Alle Angaben und Hinweise in dieser Gebrauchsanleitung wurden unter Berücksichtigung der geltenden Vorschriften, des aktuellen ingenieurtechnischen Entwicklungsstandes sowie unserer langjährigen Erkenntnisse und Erfahrungen zusammengestellt.

Die Übersetzungen der Gebrauchsanleitung wurden ebenfalls nach bestem Wissen erstellt. Eine Haftung für Übersetzungsfehler können wir jedoch nicht übernehmen. Maßgebend ist die beiliegende deutsche Version dieser Gebrauchsanleitung.

Der tatsächliche Lieferumfang kann bei Sonderausführungen, der Inanspruchnahme zusätzlicher Bestelloptionen oder auf Grund neuester technischer Änderungen u. U. von den hier beschriebenen Erläuterungen und zeichnerischen Darstellungen abweichen.



VORSICHT!

Diese Gebrauchsanleitung ist vor Beginn aller Arbeiten am und mit dem Gerät, insbesondere vor der Inbetriebnahme, sorgfältig durchzulesen!

Der Hersteller übernimmt **keine Haftung** für Schäden und Störungen bei:

- Nichtbeachtung der Anweisungen zur Bedienung und Reinigung;
- nicht bestimmungsgemäßer Verwendung;
- technischen Änderungen durch den Benutzer;
- Verwendung nicht zugelassener Ersatzteile.

Technische Änderungen am Produkt im Rahmen der Verbesserung der Gebrauchseigenschaften und der Weiterentwicklung behalten wir uns vor.

2.2 Urheberschutz

Die Gebrauchsanleitung und die in ihr enthaltenen Texte, Zeichnungen, Bilder und sonstigen Darstellungen sind urheberrechtlich geschützt. Vervielfältigungen in jeglicher Art und Form – auch auszugsweise – sowie die Verwertung und/oder Mitteilung des Inhaltes sind ohne schriftliche Freigabeerklärung des Herstellers nicht gestattet. Zuwiderhandlungen verpflichten zu Schadensersatz. Weitere Ansprüche bleiben vorbehalten.



HINWEIS!

Die grafischen Darstellungen in dieser Anleitung können unter Umständen leicht von der tatsächlichen Ausführung des Gerätes abweichen.

2.3 Konformitätserklärung



Das Gerät entspricht den aktuellen Normen und Richtlinien der EU. Dies bescheinigen wir in der EG-Konformitätserklärung. Bei Bedarf senden wir Ihnen gern die entsprechende Konformitätserklärung zu.

3. Transport, Verpackung und Lagerung

3.1 Transportsinspektion

Lieferung bei Erhalt unverzüglich auf Vollständigkeit und Transportschäden prüfen. Bei äußerlich erkennbarem Transportschaden Lieferung nicht oder nur unter Vorbehalt entgegen nehmen.

Schadensumfang auf Transportunterlagen/Lieferschein des Transporteurs vermerken. Reklamation einleiten.

Verdeckte Mängel sofort nach Erkennen reklamieren, da Schadensersatzansprüche nur innerhalb der geltenden Reklamationsfristen geltend gemacht werden können.

3.2 Verpackung

Werfen Sie den Umkarton Ihres Geräts nicht weg. Sie benötigen ihn eventuell zur Aufbewahrung, beim Umzug oder wenn Sie das Gerät bei eventuellen Schäden an unsere Service-Stelle senden müssen. Entfernen Sie vor der Inbetriebnahme das äußere und innere Verpackungsmaterial vollständig vom Gerät.



HINWEIS!

Falls Sie die Verpackung entsorgen möchten, beachten Sie die in Ihrem Land geltenden Vorschriften. Führen Sie wieder verwertbare Verpackungsmaterialien dem Recycling zu.

Bitte prüfen Sie, ob das Gerät und das Zubehör vollständig sind. Falls irgendwelche Teile fehlen sollten, nehmen Sie bitte mit unserem Kundenservice Kontakt auf.

3.3 Lagerung

Packstücke bis zur Installation verschlossen und unter Beachtung der außen angebrachten Aufstell- und Lagermarkierung aufbewahren.

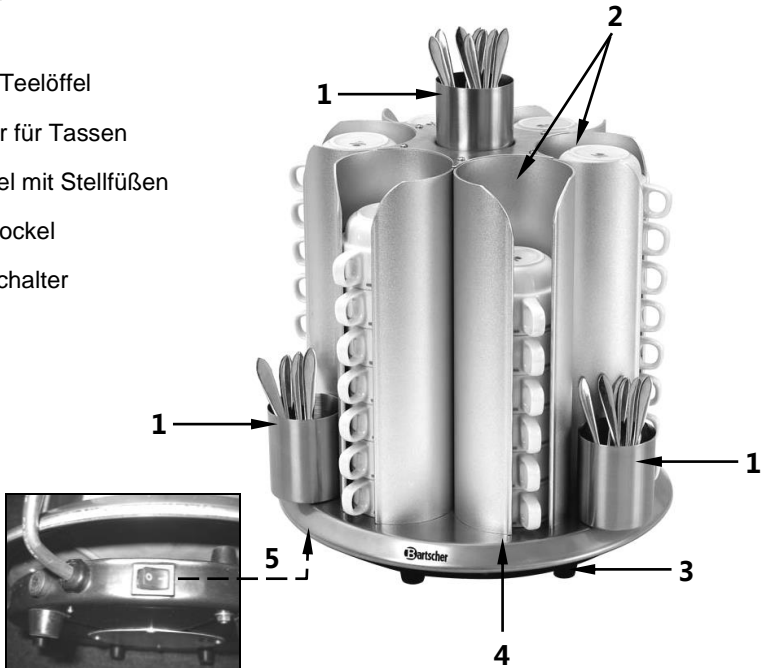
Packstücke nur unter folgenden Bedingungen lagern:

- nicht im Freien aufbewahren,
- trocken und staubfrei aufbewahren,
- keinen aggressiven Medien aussetzen.
- vor Sonneneinstrahlung schützen.
- mechanische Erschütterungen vermeiden.
- bei längerer Lagerung (> 3 Monate) regelmäßig allgemeinen Zustand aller Teile und der Verpackung kontrollieren, bei Erfordernis auffrischen oder erneuern.

4. Technische Daten

4.1 Baugruppenübersicht

- 1 Behälter für Teelöffel
- 2 Abstellfächer für Tassen
- 3 Fester Sockel mit Stellfüßen
- 4 Drehbarer Sockel
- 5 EIN-/AUS Schalter



4.2 Technische Angaben

Bezeichnung	Tassenwärmer für 48 Tassen
Art.-Nr.:	103067
Material:	Aluminium
Ausführung:	<ul style="list-style-type: none"> ▪ Durchmesser Tassen max.: 90 mm ▪ 4 Behälter für Teelöffel, abnehmbar ▪ EIN-/AUS Schalter
Anschlusswert:	200 W / 230 V~ 50/60 Hz
Tassentemperatur:	30 °C bis 45 °C
Abmessungen Gerät:	Ø 350 mm, Höhe 405 mm
Gewicht:	7,0 kg

Technische Änderungen vorbehalten!

5. Installation und Bedienung

5.1 Installation

Aufstellen

- Packen Sie das Gerät aus und entfernen Sie sämtliches Verpackungsmaterial.



VORSICHT!

Entfernen Sie niemals das Typenschild und Warnhinweise vom Gerät.

- Stellen Sie das Gerät auf eine feste, trockene, ebene, wasserresistente und hitzebeständige Fläche.
- Stellen Sie das Gerät **niemals** auf einen brennbaren Untergrund.
- Stellen Sie das Gerät **niemals** auf die Tischkante, es könnte kippen oder herunterfallen.
- Stellen Sie das Gerät **niemals** in nasser oder feuchter Umgebung auf.
- Das Gerät nicht in der Nähe von offenen Feuerstellen, Elektroöfen, Heizöfen oder anderen Hitzequellen aufstellen.
- Gerät so aufstellen, dass der Netzstecker zugänglich ist, damit das Gerät bei Bedarf schnell vom Netz getrennt werden kann.

Anschließen



GEFAHR! Gefahr durch elektrischen Strom!

Gerät kann bei unsachgemäßer Installation Verletzungen verursachen!

Vor Installation Daten des örtlichen Stromnetzes mit technischen Angaben des Gerätes vergleichen (siehe Typenschild). Gerät nur bei Übereinstimmung anschließen! Das Gerät darf nur an ordnungsgemäß installierten Einzelsteckdosen mit Schutzkontakt betrieben werden.

- Der Steckdosenstromkreis muss mit 16A abgesichert sein. Anschluss nur direkt an eine Wandsteckdose; Verteiler oder Mehrfachsteckdosen dürfen nicht verwendet werden.

5.2 Bedienung

- Reinigen Sie das Gehäuse des Gerätes und die Behälter für Teelöffel vor dem ersten Gebrauch mit einem weichen, feuchten Tuch und einem milden Reinigungsmittel. Trocknen Sie alles gründlich ab.
- Bereiten Sie die geeigneten Tassen vor. In den Abstellfächern können Tassen mit einem Durchmesser von **75 mm bis max. 90 mm** gestapelt werden.
Bis zu **48 Standard-Tassen** mit einem **Durchmesser von 80 mm** und einer **Höhe von 55 mm** können in den Abstellfächern aufgenommen werden.
- Vor dem Befüllen des Gerätes müssen die Tassen gereinigt und getrocknet werden. Stapeln Sie diese umgekehrt in die dafür vorgesehene Fächer.

- Befestigen Sie die Behälter für Teelöffel mit der Öffnung an den vorgesehenen Stiften (**Abb. 1**) und befüllen Sie diese mit Teelöffeln.

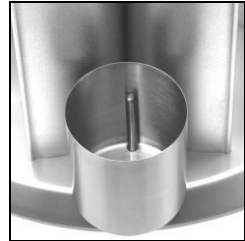


Abb. 1

- Schließen Sie das Gerät an eine geerdete Einzelsteckdose an.
- Schalten Sie das Gerät mit dem **EIN-/AUS** Schalter ein. Er befindet sich rechts neben dem Kabelanschluss am festen Sockel des Gerätes (**Abb. 2**).
- Der Tassenwärmer wird automatisch beheizt (bis ca. 30 °C - 45 °C). Die Tassen werden warm gehalten, solange das Gerät im Betrieb ist.



Abb. 2



HINWEIS!

Eine optimale Erwärmung der Tassen und Teelöffel erreichen Sie, wenn die Ablagefächer bis oben mit Tassen befüllt ist.

- Die Tassen und Teelöffel können nach Bedarf entnommen werden. Der drehbare Sockel sorgt für einfache Entnahme der Tassen aus den Fächern.



HEISSE OBERFLÄCHE! Verbrennungsgefahr!

Während des Betriebs werden die Tassenschächte heiß. Um Verbrennungen zu vermeiden, seien Sie beim Berühren dieser Flächen vorsichtig. Benutzen Sie zur Entnahme die Henkel der Tassen.

- Das Gerät zum Befüllen mit Tassen ausschalten. Achten Sie beim Befüllen des Gerätes darauf, dass diese trocken und sauber sind.



WARNUNG!

Betreiben Sie niemals das Gerät, wenn sich Flüssigkeit auf dem Gerät befindet oder in das Innere des Gerätes eingedrungen ist.

Um Verletzungen durch Strom, Brand und eine Beschädigung des Gerätes zu vermeiden, berühren Sie das Gerät in diesem Falle nicht, trennen Sie es sofort von der Stromversorgung (Netzstecker aus der Steckdose ziehen!).

- Das Gerät von der Steckdose trennen (Netzstecker ziehen!), wenn sich keine Tassen in dem Gerät befinden oder das Gerät nicht mehr benutzt wird.



HINWEIS!

Sollte das Gerät ohne Funktion sein, prüfen Sie zuerst die Sicherung am festen Sockel des Gerätes links neben dem Kabelanschluss (Abb. 2).

Wenn die Sicherung defekt ist, tauschen Sie diese aus.

Sollte die Funktion immer noch nicht gewährleistet sein, kontaktieren Sie den Händler.

6. Reinigung



WARNUNG!

Vor der Reinigung das Gerät ausschalten, von der Stromversorgung trennen (Netzstecker ziehen!) und abkühlen lassen.

Reinigen Sie das Gerät niemals mit einem Druckwasserstrahl!

Achten Sie darauf, dass kein Wasser in das Gerät eindringt.

Gerät reinigen

- Reinigen Sie das Gerät regelmäßig.
- Reinigen Sie die das Gehäuse des Gerätes mit einem weichen, feuchten Tuch und einem milden Reinigungsmittel.
- Reinigen Sie die abnehmbaren Behälter für Teelöffel regelmäßig mit warmem Wasser und einem milden Reinigungsmittel.
- Verwenden Sie ausschließlich ein weiches Tuch und benutzen Sie **niemals** grobe Reiniger, welche das Gerät zerkratzen könnten.
- Trocknen Sie das Gerät mit einem weichen Tuch gründlich ab.

Gerät aufbewahren

- Wenn das Gerät längere Zeit nicht genutzt wird, reinigen Sie es gründlich wie beschrieben und bewahren es an einem trockenen, sauberen, frostsicheren, sonnengeschützten und für Kinder unzugänglichen Platz auf. Stellen Sie keine schweren Gegenstände auf das Gerät.

7. Entsorgung

Altgeräte

Das ausgediente Gerät ist am Ende seiner Lebensdauer entsprechend den nationalen Bestimmungen zu entsorgen. Es empfiehlt sich, mit einer auf Entsorgung spezialisierten Firma Kontakt aufzunehmen, oder sich mit der Entsorgungsabteilung Ihrer Kommune in Verbindung zu setzen.



WARNUNG!

Damit der Missbrauch und die damit verbundenen Gefahren ausgeschlossen sind, machen Sie Ihr Altgerät vor der Entsorgung unbrauchbar. Dazu Gerät von der Netzversorgung trennen und das Netzanschlusskabel vom Gerät entfernen.



VORSICHT!



Für die Entsorgung des Gerätes beachten Sie die in Ihrem Land und in Ihrer Kommune geltenden Vorschriften.

Bartscher GmbH
Franz-Kleine-Str. 28
33154 Salzkotten
Germany

Tel.: +49 (0) 5258 971-0
Fax: +49 (0) 5258 971-120

Service-Hotline: 0180 5 971 197
(14ct/Min. aus dem deutschen Festnetz)