



1051403 / 1051503 / 1051603

### **FORNELLONI**

ISTRUZIONI PER L'INSTALLAZIONE, USO E MANUTENZIONE

Leggere attentamente il libretto e conservarlo con cura per tutta la durata del prodotto.

**Leggere le istruzioni prima dell'installazione e utilizzo dell'apparecchiatura!**

IT – CH

### **GAS-HOCKERKOCHER**

ANWEISUNGEN FÜR INSTALLATION, GEBRAUCH UND WARTUNG

Die Bedienungsanleitung aufmerksam lesen und sorgfältig aufbewahren.

**Lesen Sie die Anweisungen vor der Installation und Inbetriebnahme des Gerätes!**

DE – AT – IT  
BE – LU – CH

### **MULTI-GAS STOCK POTS**

INSTRUCTIONS FOR INSTALLATION, OPERATION AND MAINTENANCE

Read the manual thoroughly and keep it in a safe place throughout the product's service life.

**Read the general information before installing and commissioning this appliance!**

GB – IE – MT

### **RECHAUDS MULTI-GAZ**

INSTRUCTIONS POUR INSTALLATION, EMPLOI ET ENTRETIEN

Lire attentivement le manuel et le conserver avec soin pendant toute la durée du produit.

**Lisez les instructions avant d'installer et d'utiliser l'équipement!**

FR – BE – LU  
CH

### **COCINAS**

INSTRUCCIONES PARA INSTALACIÓN, USO Y MANTENIMIENTO

Leer atentamente el manual y conservarlo en buen estado mientras dure el producto.

**Lea las instrucciones antes de instalar y utilizar el equipo!**

ES

### **FORNUIZEN**

INSTRUCTIES VOOR INSTALLATIE, GEBRUIK EN ONDERHOUD

Lees de handleiding aandachtig en bewaar het zorgvuldig gedurende de hele levensduur van het apparaat.

**Lees de instructies voor installatie en gebruik van de apparatuur!**

NL – BE

ISTRUZIONI ORIGINALI

Übersetzung der Originalbetriebsanleitung - Translation of the original instructions - Traduction du instructions originales

Traducción de las instrucciones originales - Vertaling van de originele instructies

 GmbH

Franz-Kleine-Straße 28

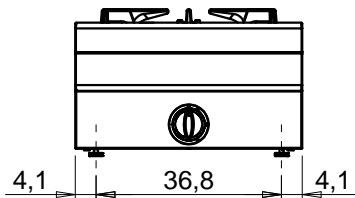
33154 Salzkotten

Tel.: +49 5258 971-197

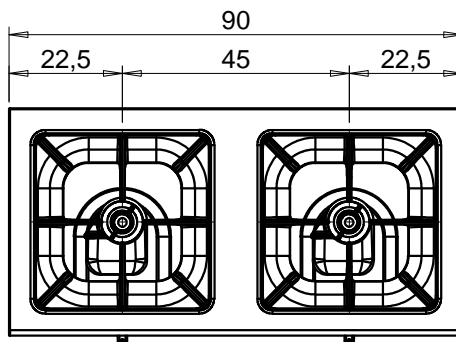
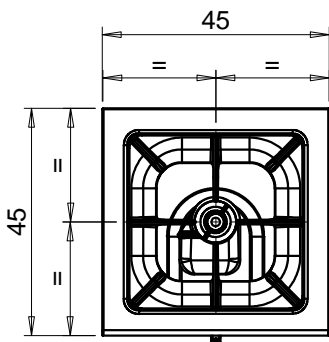
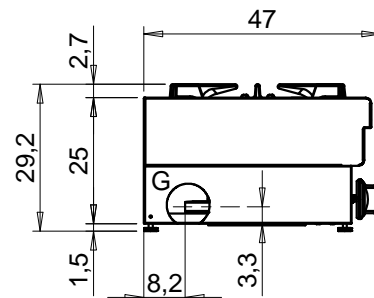
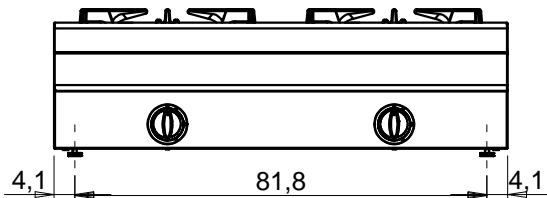
DOC.NO **CR1360910**  
EDITION **001 1915**

MISURE IN cm - DIMENSIONS IN cm - ABMESSUNGEN IN cm- MESURES EN cm  
 MEDIDAS EN cm - MATEN IN cm - DIMENSIONES EN cm

31 FOGV..



32 FOGV..

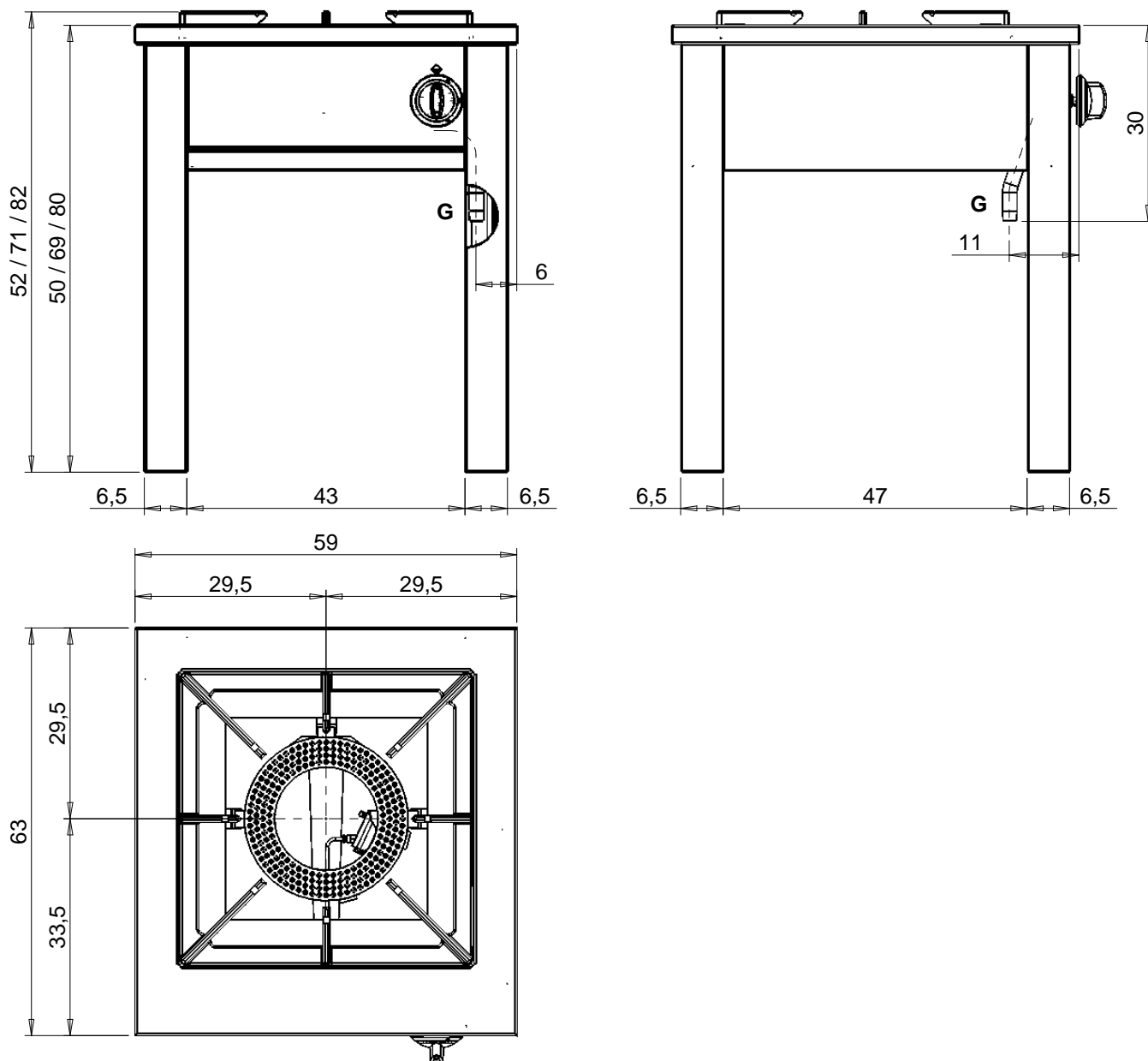


Legenda - Legende - Key - Légende - Leyenda - Legenda - Legenda

<p><b>E</b> Pressacavo entrata linea elettrica - Stopfbuchse - Electric cable stress relief - Presse étoupe de câble él - Pisacable - Elektrische kabelwartel - Entrada cabo eléctrico</p>	<p><b>G</b> Arrivo gas - Gasanschluss - Gas connection - Arrivée gaz - Union de gas - Gasaansluiting - Ligação gás  <b>EN 10226-1 R 1/2; EN ISO 228-1 G 1/2 (DK)</b></p>
<p><b>S</b> Attacco scarico acqua - Wasserablauf - Water outlet - Vidange de l'eau - Desaguadero - Wateraftapaansluiting - Junção descarga água</p>	<p><b>H20</b> Arrivo acqua - Wasseranschluss - Water inlet - Arrivée eau - Union de agua - Wateraansluiting - Junção alimentação água</p>
<p><b>S1</b> Scarico vasca - Wannenabflussrohr - Pan outlet - Vidange du bac - Descarga cuba - Water toevoer - Descarga da cuba</p>	<p><b>A1</b> = Calda - Heiss - Warm - Chaude - Caliente - Warm - Morno  <b>A2</b> = Fredda - Kalt - Cold - Froid - Fria - Koude - Frio</p>
<p><b>S2</b> Valvola di depressione - Anti-depression valve - Unterdruck ventil - Soupape de dépression - Válvula de depresi3n - Onderdrukklep - Válvula de depress3o</p>	
<p><b>S3</b> Scarico acqua intercapedine - Wasserablauf Zwischenraum - Jacket water drain Evacuation eau double envelope - Descarga de agua intersticios - Afvoer water tussenruimte - Descarga de água na marmitta com Sistema de aquecimento indirecto</p>	
<p><b>S4</b> Scarico - Abflussrohr - Drain - Tuyau d'évacuation - Tubo de drenaje - Aftapbuis - Tubula33o de dreno</p>	<p><b>L</b> Rubinetto di livello - Level tap - Wasserhahn - Robinet de niveau - Grifo de nivel - Niveaakraan - Torneira de nível</p>

MISURE IN cm - DIMENSIONS IN cm - ABMESSUNGEN IN cm- MESURES EN cm  
 MEDIDAS EN cm - MATEN IN cm - DIMENSIONES EN cm

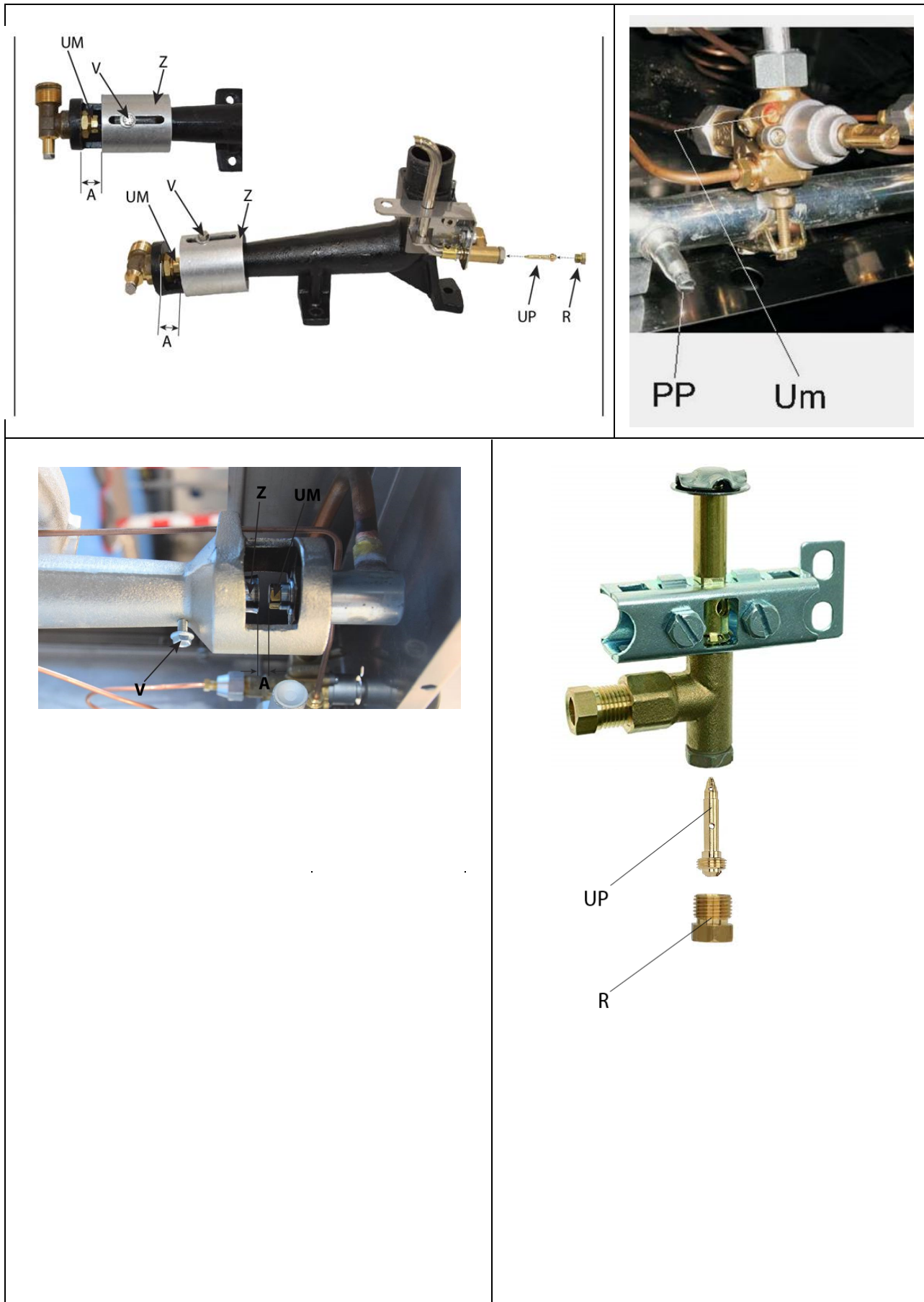
FOGV 50..



Legenda - Legende - Key - Légende - Leyenda - Legenda - Legenda

<p><b>E</b> Pressacavo entrata linea elettrica - Stopfbuchse - Electric cable stress relief - Presse étoupe de câble él - Pisacable - Elektrische kabelwartel - Entrada cabo eléctrico</p>	<p><b>G</b> Arrivo gas - Gasanschluss - Gas connection - Arrivée gaz - Union de gas - Gasaansluiting - Ligação gás  <b>EN 10226-1 R 1/2; EN ISO 228-1 G 1/2 (DK)</b></p>
<p><b>S</b> Attacco scarico acqua - Wasserablauf - Water outlet - Vidange de l'eau - Desaguadero - Wateraftapaansluiting - Junção descarga água</p>	<p><b>H20</b> Arrivo acqua - Wasseranschluss - Water inlet - Arrivée eau - Union de agua - Wateraansluiting - Junção alimentação água</p>
<p><b>S1</b> Scarico vasca - Wannenabflussrohr - Pan outlet - Vidange du bac - Descarga cuba - Water toevoer - Descarga da cuba</p>	<p><b>A1</b> = Calda - Heiss - Warm - Chaude - Caliente - Warm - Morno  <b>A2</b> = Fredda - Kalt - Cold - Froid - Fria - Koude - Frio</p>
<p><b>S2</b> Valvola di depressione - Anti-depression valve - Unterdruck ventil - Soupape de dépression - Válvula de depresi3n - Onderdrukklep - Válvula de depress3o</p>	
<p><b>S3</b> Scarico acqua intercapedine - Wasserablauf Zwischenraum - Jacket water drain Evacuation eau double envelope - Descarga de agua intersticios - Afvoer water tussenruimte - Descarga de água na marmita com Sistema de aquecimento indirecto</p>	
<p><b>S4</b> Scarico - Abflussrohr - Drain - Tuyau d'évacuation - Tubo de drenaje - Aftapbuis - Tubula3o de dreno</p>	<p><b>L</b> Rubinetto di livello - Level tap - Wasserhahn - Robinet de niveau - Grifo de nivel - Niveaakraan - Torneira de nível</p>

FIGURE - ABB. - FIG.



**DATI TECNICI - TECHNICAL DATA - TECHNISCHE DATEN - CARACTERISTIQUES TECHNIQUES - DATOS TECNICOS - TECHNISCHE GEGEVENS**

<b>T1.1</b>								
<b>Ugelli e regolazioni - Düsen und Einstellungen - Nozzles and settings</b>								
<b>Buses et les paramètres - Boquillas y los ajustes - Nozzles en instellingen</b>								
<b>Paese - Land Country - Pays - Pais</b>				MFOGV50 FOGV50	31 FOG - 32 FOGV			
				12,5kW	3,5kW	5,6kW	7kW	10kW
AT - BE - BG - CH - CZ - DE DK - EE - ES - FI - FR - GB GR - HR - IE - IT - LT - LU LV - NO - PL - PT - RO - SE SI - SK - TR	G20 G20/G25	20 20/25	<b>UM</b>	260	140	170R	185R	235
			<b>UP</b>	35	35	35	35	35
			<b>A (mm)</b>	1,5	0	3	4	4
			<b>Um</b>	240	85	110	170	170
DE	G25	20	<b>UM</b>	290	150	185R	200R	265
			<b>UP</b>	35	35	35	35	35
			<b>A (mm)</b>	1,5	0	3	4	4
			<b>Um</b>	240	85	110	170	170
NL	G25.3	25	<b>UM</b>	260	140	170R	185R	235
			<b>UP</b>	35	35	35	35	35
			<b>A (mm)</b>	1,5	0	3	4	4
			<b>Um</b>	240	85	110	170	170
HU	G20	25	<b>UM</b>	-	130	160R	175R	225
			<b>UP</b>	-	35	35	35	35
			<b>A (mm)</b>	-	0	3	4	4
			<b>Um</b>	-	85	110	170	170
HU	G25.1	25	<b>UM</b>	-	145	180R	200R	260
			<b>UP</b>	-	35	35	35	35
			<b>A (mm)</b>	-	0	3	4	4
			<b>Um</b>	-	85	110	170	170
BE - BG - CY - CZ - DK - EE ES - FI - FR - GB - GR - HR HU - IE - IT - LT - LU - LV MT - NL - NO - PT - RO - SE SI - SK - TR	G30/G31	28-30/37 28-30	<b>UM</b>	180	90	115	130	155
			<b>UP</b>	20	20	20	20	20
			<b>A (mm)</b>	Aperto	2,5	6	19	19
			<b>Um</b>	155	55	75	90	90
PL	G30/G31	37	<b>UM</b>	-	80	100	115	145
			<b>UP</b>	-	20	20	20	20
			<b>A (mm)</b>	-	1,5	3	19	19
			<b>Um</b>	-	55	75	90	90
AT - CH - DE - HU	G30/G31	50	<b>UM</b>	160	85	110	120	140
			<b>UP</b>	20	20	20	20	20
			<b>A (mm)</b>	2,5	2	5	19	19
			<b>Um</b>	140	55	75	90	90
IT - CH - SE - DK	G110	8	<b>UM</b>	-	255	350	400	470
			<b>UP</b>	-	70	70	70	70
			<b>A (mm)</b>	-	0	0	0	0
			<b>Um</b>	-	Regolabile	Regolabile	Regolabile	Regolabile
SE	G120	8	<b>UM</b>	-	235	320	370	420
			<b>UP</b>	-	70	70	70	70
			<b>A (mm)</b>	-	0	0	0	0
			<b>Um</b>	-	Regolabile	Regolabile	Regolabile	Regolabile

**UM** : Ugello MAX - Düse MAX - MAX nozzle - Buse MAX - Boquilla MÁX. - Sproeier MAX

**Um** : Ugello MIN - Düse MIN - MIN nozzle - Buse MIN - Boquilla MIN - Sproeier MIN

**UP** : Pilota - Zündbrenner - Pilot - Veilleuse gaz - Piloto - Waakvlam

**A** : Apertura Aereatore - Öffnen Luftring - Aerator Opening - Ouverture Aérateur - Abertura del aireador - Opening beluchter

**Pa** : Pressione di allacciamento - Anschlussdruck - Supply pressure  
Pression de raccordement - Presión de conexión - Aansluitdruk

DATI TECNICI - TECHNICAL DATA - TECHNISCHE DATEN - CARACTERISTIQUES TECHNIQUES - DATOS TECNICOS - TECHNISCHE GEGEVENS

<b>T2.1</b>					
<b>Categorie a pressioni - Kategorien e Druck - Categories and pressures - Catégories et pressions - Las categorías y las presiones - Categorieën en druk</b>					
<b>FOGV 31-32</b>					
<b>Paese - Land - Country - Pays - País</b>	<b>Categoria Kategorie Category Catégorie Categoría Categorie</b>	<b>Gas Gaz</b>	<b>Pressione di allacciamento Anschlussdruck Supply pressure Pression de raccordement Presión de conexión Aansluitdruk (mbar)</b>		
			<b>Nom. Neen. Norm. Normal</b>	<b>Min.</b>	<b>Max.</b>
LU; PL	I2E	G20	20	17	25
NO	I2H	G20	20	17	25
NL	I2EK	G20	20	17	25
		G25.3	25	20	30
LU	I3+	G30/G31	28-30/37	20/25	35/45
NO; NL; CY; MT	I3B/P	G30/G31	28-30	25	35
PL	I3B/P	G30/G31	37	25	45
BE; FR	II2E+3+	G20/G25	20/25	17	25/30
		G30/G31	28-30/37	20/25	35/45
DE	II2ELL3B/P	G20	20	17	25
		G30/G31	50	42,5	57,5
ES; GB; GR; IE; IT; PT; SK	II2H3+	G20	20	17	25
		G30/G31	28-30/37	20/25	35/45
FI; SE; DK; BG; EE; LV; LT; CZ; SI; TR; HR; RO	II2H3B/P	G20	20	17	25
		G30/G31	28-30	25	35
AT; CH	II2H3B/P	G20	20	17	25
		G30/G31	50	42,5	57,5
HU	II2HS3B/P	G20	25	18	33
		G25.1	25	18	33
		G30/G31	28-30	25	35
AL; MK; BG; UA; BA	II2H3B/P	G20	25	18	33
		G30/G31	28-30	25	35
HU	II2HS3B/P	G20	25	18	33
		G25.1	25	18	33
		G30/G31	50	42,5	57,5
SE	III1ab2H3B/P	G20	20	17	25
		G30/G31	28-30	25	35
		G110	8	6	15
		G120	8	6	15
DK	III1a2H3B/P	G20	20	17	25
		G30/G31	28-30	25	35
		G110	8	6	15
IT; CH	II1a2H	G20	20	17	25
		G110	8	6	15
NL	II2EK3B/P	G20	20	17	25
		G25.3	25	20	30
		G30/G31	28-30	25	35

DATI TECNICI - TECHNICAL DATA - TECHNISCHE DATEN - CARACTERISTIQUES TECHNIQUES - DATOS TECNICOS - TECHNISCHE GEGEVENS

<b>T2.2</b>					
<b>Categorie a pressioni - Kategorien e Druck - Categories and pressures - Catégories et pressions - Las categorías y las presiones - Categorieën en druk</b>					
<b>FOGV 50</b>					
<b>Paese - Land - Country - Pays - País</b>	<b>Categoria Kategorie Category Catégorie Categoría Categorie</b>	<b>Gas Gaz</b>	<b>Pressione di allacciamento Anschlussdruck Supply pressure Pression de raccordement Presión de conexión Aansluitdruk (mbar)</b>		
			<b>Nom. Neen. Norm. Normal</b>	<b>Min.</b>	<b>Max.</b>
LU; PL	I2E	G20	20	17	25
NO	I2H	G20	20	17	25
NL	I2EK	G20	20	17	25
		G25.3	25	20	30
LU	I3+	G30/G31	28-30/37	20/25	35/45
NO; NL; CY; MT	I3B/P	G30/G31	28-30	25	35
HU	I3B/P	G30/G31	50	42	57,5
BE; FR	II2E+3+	G20/G25	20/25	17	25/30
		G30/G31	28-30/37	20/25	35/45
DE	II2ELL3B/P	G20	20	17	25
		G30/G31	50	42,5	57,5
ES; GB; GR; IE; IT; PT; SK	II2H3+	G20	20	17	25
		G30/G31	28-30/37	20/25	35/45
FI; SE; DK; BG; EE; LV; LT; CZ; SI; TR; HR; RO	II2H3B/P	G20	20	17	25
		G30/G31	28-30	25	35
AL; MK; BG; UA; BA	II2H3B/P	G20	20	17	25
		G30/G31	28-30	25	35
AT; CH	II2H3B/P	G20	25	18	33
		G30/31	50	42,5	57,5
NL	II2EK3B/P	G20	20	17	25
		G25.3	25	20	30
		G30/G31	28-30	25	35

DATI TECNICI - TECHNICAL DATA - TECHNISCHE DATEN - CARACTERISTIQUES TECHNIQUES - DATOS TECNICOS - TECHNISCHE GEGEVENS

T3

Dati tecnici apparecchiature gas - Technische Daten gasgeräte - Technical data of gas appliances  
 Caractéristiques techniques des appareils à gaz - Datos técnicos de los equipos de gas - Technische gegevens gasapparaten

Modelli Modelle Models Modèles Modelos Modellen	Modelli Modelle Models Modèles Modelos Modellen	Larghezza Breite Width Largeur Anchura Breedte  mm	Σ Qn G25.3 (25)	Σ Qn G20 (25)	Σ Qn G25.1 (25)	Σ Qn G110 (8)	Σ Qn G120 (8)	Consumo gas complessivo - Gasamtgasverbrauch - Totala gas consumption Consummation totale de gaz - Consumo total de gas - Totaal gasverbruik											
								G20 (20)	G25.3 (25)	G20 (20)	G25 (20)	G20 (25)	G25.1 (25)	G110 (8)	G120 (8)	G30 (29)	G30 (37)	G30 (50)	
MFOGV 50	FOGV 50	590	12,5	11,5					1,32	1,38	1,54	0,00	0,00	0,00	0,00	0,00	0,99	0,99	0,99
31 FOGV		450	3,5	3				0,37	0,36	0,43	0,00	0,00	0,00	0,00	0,00	0,00	0,28	0,28	0,28
31 FOGV		450	5,6	5,2	3,5			0,59	0,63	0,69	0,37	0,43	0,00	0,00	0,00	0,00	0,44	0,44	0,44
31 FOGV		450	7	6	7			0,74	0,72	0,86	0,74	0,86	0,00	0,00	0,00	0,00	0,55	0,55	0,55
31 FOGV		450	10	9	10			1,06	1,08	1,23	1,06	1,23	0,00	0,00	0,00	0,00	0,79	0,79	0,79
32 FOGV		900	7	6	7			0,74	0,72	0,86	0,74	0,86	0,00	0,00	0,00	0,00	0,55	0,55	0,55
32 FOGV		900	9,1	8,2	9,1			0,96	0,99	1,12	0,96	1,12	0,00	0,00	0,00	0,00	0,72	0,72	0,72
32 FOGV		900	10,5	9	9			1,11	1,08	1,29	0,95	1,11	0,00	0,00	0,00	0,00	0,83	0,83	0,83
32 FOGV		900	13,5	12	12			1,43	1,44	1,66	1,27	1,47	0,00	0,00	0,00	0,00	1,06	1,06	1,06
32 FOGV		900	11,2	10,8	11,2			1,19	1,30	1,38	1,19	1,38	0,00	0,00	0,00	0,00	0,88	0,88	0,88
32 FOGV		900	12,6	11,2	12,6			1,33	1,35	1,55	1,33	1,55	0,00	0,00	0,00	0,00	0,99	0,99	0,99
32 FOGV		900	15,6	14,2	15,6			1,65	1,71	1,92	1,65	1,92	0,00	0,00	0,00	0,00	1,23	1,23	1,23
32 FOGV		900	14	12	14			1,48	1,44	1,72	1,48	1,72	0,00	0,00	0,00	0,00	1,10	1,10	1,10
32 FOGV		900	17	15	17			1,80	1,80	2,09	1,80	2,09	0,00	0,00	0,00	0,00	1,34	1,34	1,34
32 FOGV		900	20	18	20			2,12	2,17	2,46	2,12	2,46	0,00	0,00	0,00	0,00	1,58	1,58	1,58

FA : Fuccho aperto - Offene Kochstellen - Open burner - Feux vifs - Fuego abierto - Open brander

F : Forno - Backofen - Oven - Four - Hornos - Oven

TP : Tuttapietra - Glühplatte - Cooking hot plate - Plaque coup-de-feu - Placas radiantes - Gloeplaatbaard








P : Piastra riscaldante - Wärmplatte - Warming plate - Plaque chauffante - Placa de calentamiento - Straalplaten



PERSÖNLICHEN SCHUTZAUSRÜSTUNGEN .....	2
RESTRISIKEN.....	3
ALLGEMEINE INFORMATIONEN.....	4
1 GERÄTEDATEN .....	4
2 ALLGEMEINE HINWEISE .....	4
HINWEISE FÜR DEN INSTALLATIONSTECHNIKER .....	4
HINWEISE FÜR DEN BENUTZER .....	4
HINWEISE FÜR DEN WARTUNGSTECHNIKER .....	4
REINIGUNGSHINWEISE .....	5
4 ENTSORGUNG DER VERPACKUNG UND DES GERÄTS .....	5
5 RISIKEN DURCH LÄRM.....	5
INSTALLATIONSANWEISUNGEN .....	5
HINWEISE FÜR DEN INSTALLATIONSTECHNIKER .....	5
6 BEZUGSNORMEN UND -GESETZE.....	5
7 HANDLING.....	5
8 AUSPACKEN .....	5
9 AUFSTELLUNG.....	5
10 WRASENABZUGSSYSTEM.....	5
11 ANSCHLÜSSE.....	6
12 UMSTELLUNG AUF EINE ANDERE GASART .....	6
GASKOCHMULDE .....	6
13 INBETRIEBNAHME .....	6
GEBRAUCHSANLEITUNGEN .....	7
HINWEISE FÜR DEN BENUTZER .....	7
14 STILLSTANDZEITEN .....	8
REINIGUNGSANLEITUNGEN .....	8
REINIGUNGSHINWEISE .....	8
WARTUNGSANWEISUNGEN.....	8
HINWEISE FÜR DEN WARTUNGSTECHNIKER .....	8
UMSTELLUNG AUF EINE ANDERE GASART .....	8
INBETRIEBNAHME.....	8
15 ABHILFE BEI BETRIEBSSTÖRUNGEN.....	8
GASKOCHMULDE .....	9
16 ERSATZ VON BAUTEILEN .....	9
HINWEISE FÜR DEN ERSATZ VON BAUTEILEN. ....	9
GASKOCHMULDE .....	9
17 REINIGUNG DER INNEREN GERÄTETEILE .....	9
18 HAUPTKOMPONENTEN.....	9
GASKOCHMULDE .....	9

## PERSÖNLICHEN SCHUTZAUSRÜSTUNGEN

Die folgende Tabelle gibt einen Überblick über die Persönlichen Schutzausrüstungen (PSA), die während der verschiedenen Lebensphasen des Geräts zu verwenden sind.

Phase	Schutzkleidung	Sicherheitsschuhe	Handschuhe	Augenschutz	Gehörschutz	Atemschutz	Kopfschutz
							
Transport		X					
Handling		X					
Auspacken		X					
Montage		X					
Normaler Gebrauch	X	X	X (*)				
Einstellungen		X					
Normale Reinigung		X					
Außerordentliche Reinigung		X	X				
Wartung		X	X (*)				
Demontage		X					
Verschrottung		X					

X (\*) PSA VORGESEHEN

PSA ZUR VERFÜGUNG ODER BEI BEDARF ZU VERWENDEN

PSA NICHT VORGESEHEN

(\*) Die für den normalen Gebrauch und bei Wartungsarbeiten verwendeten Handschuhe müssen hitzebeständig sein, um die Hände des Bedieners zu schützen, wenn dieser heiße Geräteteile oder heiße Substanzen (Öl, Wasser, Dampf, ...) berührt.

Die Nichtbenutzung der persönlichen Schutzausrüstungen kann das Fachpersonal, die Techniker und das Bedienpersonal chemischer Gefährdung und eventuellen Gesundheitsschäden aussetzen.

## RESTRISIKEN

Restrisiken, die bei der Entwicklung nicht vollständig vermieden oder durch geeignete Schutzvorrichtungen beseitigt werden konnten, werden auf der Maschine gekennzeichnet.

Zur Information des Kunden werden im Folgenden die verbleibenden Restrisiken der Maschine aufgeführt:  
Diese Verhaltensweisen sind unzulässig und damit streng verboten.

RESTRISIKEN	GEFÄHRLICHE SITUATION	WARNUNG
Rutsch- oder Sturzgefahr	Der Bediener kann aufgrund von Wasser oder Schmutz auf dem Boden ausrutschen.	Beim Gebrauch des Geräts rutschfeste persönliche Schutzausrüstungen tragen.
Verbrennung	Der Bediener berührt absichtlich Geräteteile.	Beim Gebrauch des Geräts hitzebeständige persönliche Schutzausrüstungen tragen.
Verbrennung	Der Bediener berührt absichtlich heiße Substanzen (Öl, Wasser, Dampf, ...).	Beim Gebrauch des Geräts hitzebeständige persönliche Schutzausrüstungen tragen.
Elektrischer Schlag (Stromschlag)	Berührung von stromführenden elektrischen Bauteilen während der Wartung, ohne die Stromversorgung abgeschaltet zu haben. Der Bediener führt (mit einem Elektrowerkzeug oder ohne Unterbrechung der Stromversorgung der Maschine) auf nassem Fußboden liegend Eingriffe aus.	Die Wartung des Geräts darf nur durch Fachpersonal ausgeführt werden, das mit gegen Stromschläge schützenden persönlichen Schutzausrüstungen ausgestattet ist.
Elektrischer Schlag (Stromschlag)	Elektrischer Schlag, der durch eine nicht funktionstüchtige Erdungsanlage oder defekte elektrische Schutzvorrichtungen verursacht wird.	Dem Gerät vorgeschaltet müssen den einschlägigen Normen entsprechende Schutzvorrichtungen installiert werden.
Sturzgefahr	Der Bediener nimmt am Oberteil des Geräts Eingriffe mit ungeeigneten Hilfsmitteln vor (wie z. B.: Sprossenleitern oder er klettert auf das Gerät).	Keine Eingriffe am Oberteil des Geräts mit ungeeigneten Hilfsmitteln vornehmen (wie z. B.: Sprossenleitern oder auf das Gerät klettern).
Kippgefahr von Lasten	Handling des Geräts oder von Geräteteilen ohne geeignete Hilfsmittel.	Beim Handling des Geräts oder seiner Verpackung müssen geeignete Hilfsmittel oder Hebezeuge verwendet werden.
Chemische Stoffe	Der Bediener kommt mit Chemikalien in Berührung (z. B.: Reiniger, Entkalker, etc.)	Geeignete Sicherheitsmaßnahmen ergreifen. Beachten Sie stets die Anweisungen auf den Sicherheitsdatenblättern und den Etiketten der verwendeten Produkte. Die in den Sicherheitsdatenblättern empfohlenen persönlichen Schutzausrüstungen verwenden.
Schnittgefahr	Bei Wartungsarbeiten besteht bei Berührung der Innenteile des Maschinenrahmens die Gefahr von Schnittverletzungen.	Die Wartung darf nur durch Fachpersonal ausgeführt werden, das mit geeigneten persönlichen Schutzausrüstungen (schnittfeste Handschuhe und Unterarmstulpen) ausgestattet ist.
Quetschgefahr	Das Personal kann sich beim Handling beweglicher Teile Finger oder Hände quetschen.	Die Wartung darf nur durch Fachpersonal ausgeführt werden, das mit persönlichen Schutzausrüstungen (Handschuhe) ausgestattet ist.
Ergonomisch	Der Bediener nimmt Eingriffe am Gerät ohne die notwendigen persönlichen Schutzausrüstungen vor.	Der Bediener muss die Eingriffe am Gerät unter Verwendung der persönlichen Schutzausrüstungen vornehmen.

## ALLGEMEINE INFORMATIONEN

Dieses Kapitel enthält die allgemeinen Informationen, die sämtlichen Benutzern dieser Anleitung bekannt sein müssen. Die spezifischen Informationen für die einzelnen Benutzer dieser Anleitung sind in den folgenden Kapiteln enthalten („ANWEISUNGEN FÜR ....“).

### 1 GERÄTEDATEN

- Das Schild mit den Gerätedaten befindet sich an der Innenseite des Bedienfeldes.
- Das Modell und die Seriennummer des Geräts sind darüber hinaus auf den Etiketten und auf der Verpackung vermerkt.

### 2 ALLGEMEINE HINWEISE

**Der Gerätehersteller ist nicht haftbar für eventuelle Schäden, die durch Missachtung der nachstehenden Pflichten verursacht werden.**

#### HINWEISE FÜR DEN INSTALLATIONSTECHNIKER

- Lesen Sie diese Anleitung aufmerksam durch. Sie enthält wichtige Hinweise zur Installations-, Gebrauchs- und Wartungssicherheit des Geräts.
- Installation, Umstellung auf eine andere Gasart und Wartung des Geräts sind durch qualifiziertes und vom Hersteller autorisiertes Personal entsprechend den einschlägigen Sicherheitsbestimmungen und unter Befolgung dieser Anleitung vorzunehmen.
- Gerätemodell feststellen. Das Modell ist auf der Verpackung und auf dem Typenschild des Gerätes vermerkt.
- Installieren Sie das Gerät nur in gut belüfteten Räumen.
- Verdecken Sie die am Gerät vorhandenen Belüftungsschlitze und Auslassöffnungen nicht.
- Nehmen Sie keine unerlaubten Änderungen an den Geräteteilen vor.
- Dieser Gerätetyp ist für den Einsatz im gewerblichen Bereich bestimmt, wie zum Beispiel in Restaurantküchen, Kantinen, Krankenhäusern, sowie auch in Bäckereien, Metzgereien usw. Er ist jedoch nicht für die kontinuierliche Speisenproduktion in großen Mengen bestimmt.

#### HINWEISE FÜR DEN BENUTZER

- Lesen Sie diese Anleitung aufmerksam durch. Sie enthält wichtige Hinweise zur Installations-, Gebrauchs- und Wartungssicherheit des Geräts.
- Bewahren Sie diese Anleitung an einem sicheren und bekannten Ort auf, damit sie während der Nutzungsdauer des Geräts eingesehen werden kann.
- Installation, Umstellung auf eine andere Gasart und Wartung des Geräts sind durch qualifiziertes und vom Hersteller autorisiertes Personal entsprechend den einschlägigen Sicherheitsbestimmungen und unter Befolgung dieser Anleitung vorzunehmen.

- Fordern Sie Kundendienstleistungen nur bei den vom Hersteller autorisierten Servicecentern an und verlangen Sie Originalersatzteile.
- Das Gerät sollte wenigstens zwei Mal jährlich gewartet werden. Wir raten zum Abschluss eines Wartungsvertrags.
- Das Gerät ist für den gewerblichen Gebrauch durch geschultes Personal bestimmt.
- Das Gerät dient zum Garen von Lebensmitteln gemäß den Gebrauchshinweisen. Jeder davon abweichende Gebrauch gilt als zweckwidrig.
- Vermeiden Sie es, das Gerät über längere Zeit hin leer zu betreiben. Heizen Sie das Gerät erst unmittelbar vor dem Gebrauch vor.
- Überwachen Sie das Gerät während des Betriebs.
- Schließen Sie bei Defekten oder Betriebsstörungen den Gasabsperrhahn.
- Beachten Sie bei der Reinigung die im Kapitel „REINIGUNGSANWEISUNGEN“ enthaltenen Angaben.
- Bewahren Sie keine entflammenden Stoffe in der Nähe des Gerätes auf. BRANDGEFAHR.
- Verdecken Sie die am Gerät vorhandenen Belüftungsschlitze und Auslassöffnungen nicht.
- Nehmen Sie keine unerlaubten Änderungen an den Geräteteilen vor.

#### HINWEISE FÜR DEN WARTUNGSTECHNIKER

- Lesen Sie diese Anleitung aufmerksam durch. Sie enthält wichtige Hinweise zur Installations-, Gebrauchs- und Wartungssicherheit des Geräts.
- Installation, Umstellung auf eine andere Gasart und Wartung des Geräts sind durch qualifiziertes und vom Hersteller autorisiertes Personal entsprechend den einschlägigen Sicherheitsbestimmungen und unter Befolgung dieser Anleitung vorzunehmen.
- Gerätemodell feststellen. Das Modell ist auf der Verpackung und auf dem Typenschild des Gerätes vermerkt.
- Installieren Sie das Gerät nur in gut belüfteten Räumen.
- Verdecken Sie die am Gerät vorhandenen Belüftungsschlitze und Auslassöffnungen nicht.
- Nehmen Sie keine unerlaubten Änderungen an den Geräteteilen vor.

## **REINIGUNGSHINWEISE**

- Reinigen Sie die Außenflächen aus gebürstetem Edelstahl, die Flächen der Garbecken und der Kochplatten täglich.
- Beauftragen Sie einen autorisierten Techniker mindestens zwei Mal im Jahr mit der Reinigung des Geräteinneren.
- Waschen Sie das Gerät nicht mit Spritzwasser oder Hochdruckwasserstrahlen oder Dampfreinigern
- Reinigen Sie den Boden oder die Stellfläche unter dem Gerät nicht mit aggressiven Reinigungsmitteln.
- Brennerkörper und -kranz des Kochfelds nicht in der Spülmaschine spülen.

## **4 ENTSORGUNG DER VERPACKUNG UND DES GERÄTS**

### **VERPACKUNG**

Die Verpackung besteht aus umweltverträglichen Materialien. Die recycelbaren Kunststoffkomponenten sind:

- die transparente Hülle, die Beutel mit den Gebrauchsanleitungen und den Düsen (aus Polyethylen - PE).
- die Umreifungsbänder (aus Polypropylen - PP).

### **GERÄT**

Das Gerät besteht zu mehr als 90 % seines Gewichtes aus recycelbaren Metallwerkstoffen (Edelstahl, aluminisiertes Blech, Kupfer usw. ).

Das Gerät ist entsprechend den einschlägigen Vorschriften zu entsorgen.

- Es darf nicht in die Umwelt gelangen.
- Vor der Entsorgung unbrauchbar machen.

## **5 RISIKEN DURCH LÄRM**

- In Bezug auf die Luftschallemission liegt der A-bewertete Schalldruckpegel unter 70 dB(A).

## **INSTALLATIONSANWEISUNGEN**

### **HINWEISE FÜR DEN INSTALLATIONSTECHNIKER**

**Der Gerätehersteller ist nicht haftbar für eventuelle Schäden, die durch Missachtung der nachstehenden Pflichten verursacht werden.**

- Lesen Sie diese Anleitung aufmerksam durch. Sie enthält wichtige Hinweise zur Installations-, Gebrauchs- und Wartungssicherheit des Geräts.
- Installation, Umstellung auf eine andere Gasart und Wartung des Geräts sind durch qualifiziertes und vom Hersteller autorisiertes Personal entsprechend den einschlägigen Sicherheitsbestimmungen und unter Befolgung dieser Anleitung vorzunehmen.
- Gerätemodell feststellen. Das Modell ist auf der Verpackung und auf dem Typenschild des Gerätes vermerkt.
- Installieren Sie das Gerät nur in gut belüfteten Räumen.
- Verdecken Sie die am Gerät vorhandenen Belüftungsschlitze und Auslassöffnungen nicht.
- Nehmen Sie keine unerlaubten Änderungen an den Geräteteilen vor.

## **6 BEZUGSNORMEN UND -GESETZE**

Installieren Sie das Gerät gemäß den einschlägigen Sicherheitsbestimmungen.

Das Gerät muss gemäß den einschlägigen Bestimmungen installiert werden.

## **7 HANDLING**

Die auf die Verpackung aufgedruckten Warnzeichen müssen unbedingt beachtet werden, um sicherzustellen, dass das Gerät beim Handling nicht beschädigt wird. Das Handling des Gerätes darf ausschließlich mit geeigneten Hilfsmitteln erfolgen. Bei Verwendung von Hebezeugen wie Gabelstaplern oder Ähnlichem ist darauf zu achten, dass sich das Gerät in einem stabilen Gleichgewicht befindet.

## **8 AUSPACKEN**

Überprüfen Sie die Verpackung und fordern Sie bei sichtbaren Schäden den Spediteur zu einer Kontrolle der Ware auf.

- Entfernen Sie die Verpackung.
- Ziehen Sie die Schutzfolie von den Außen- und Innenwänden ab. Entfernen Sie eventuelle Klebstoffreste mit geeigneten Lösungsmitteln.

## **9 AUFSTELLUNG**

- Die Außenmaße des Geräts und die Position der Anschlüsse sind dem Installationsplan am Anfang dieser Anleitung zu entnehmen.
- Das Gerät kann einzeln oder zusammen mit anderen Geräten derselben Baureihe installiert werden.
- Das Gerät eignet sich nicht für den Einbau.
- (FOGV 31-32) Halten Sie einen Mindestabstand von 15 cm von den angrenzenden Wänden ein. Im Fall feuerbeständiger oder durch Wärmeisolierstoff geschützter Wände darf dieser Abstand auch geringer sein. (FOGV 50) Halten Sie einen Mindestabstand von 10 cm von den angrenzenden Wänden ein. Im Fall feuerbeständiger oder durch Wärmeisolierstoff geschützter Wände darf dieser Abstand auch geringer sein.
- Nivellieren Sie das Gerät mithilfe der höhenverstellbaren Füße

## **10 WRASENABZUGSSYSTEM**

Legen Sie den Wrasenabzug je nach „Gerätetyp“ an. Der „Typ“ steht auf dem Schild der Gerätedaten.

### **GERÄTETYP „A1“**

- Stellen Sie den Gerätetyp „A1“ unter einer Dunstabzugshaube auf, um den Abzug von beim Garen erzeugtem Dunst und Schwaden zu gewährleisten.

### **GERÄTETYP „B21“**

- Stellen Sie den Gerätetyp „B21“ unter einer Dunstabzugshaube auf.

### **GERÄTETYP „B11“**

- Montieren Sie über dem Gerätetyp „B11“ den passenden Rauchabzug, der beim Gerätehersteller anzufordern ist. Befolgen Sie die dem Rauchabzug beiliegenden Anleitungen.
- Schließen Sie ein bis zu 300 °C hitzebeständiges Rohr mit 150/155 mm Durchmesser an den Rauchabzug an.
- Führen Sie es nach außen oder in einen garantiert funktionierenden Schornstein ab. Das Rohr darf nicht länger als 3 Meter sein.

## 11 ANSCHLÜSSE

Position und Abmessungen der Anschlüsse sind dem Installationsplan am Anfang dieser Anleitung zu entnehmen.

### ANSCHLUSS AN DIE GASLEITUNG

Prüfen Sie, ob das Gerät auf die Gasart eingestellt ist, mit der es effektiv betrieben wird. Kontrollieren Sie deshalb die an der Verpackung und am Gerät angebrachten Etiketten. Stellen Sie das Gerät falls erforderlich auf den entsprechenden Gasbetrieb um. Gehen Sie nach den Anweisungen im folgenden Abschnitt „Umstellung auf einen anderen Gasbetrieb“ vor.

- Installieren Sie an einer leicht zugänglichen Stelle vor dem Gerät einen Schnellabsperrrhahn.
- Verwenden Sie nur Anschlussrohre, deren Durchmesser mindestens so groß ist wie der des Gasanschlusses am Gerät.
- Stellen Sie nach dem Anschluss sicher, dass keine Undichtigkeiten an den Verbindungsstellen vorliegen.

### 12 UMSTELLUNG AUF EINE ANDERE GASART

Tabelle T1 gibt je nach Bestimmungsland an:

- welche Gasarten für den Gerätebetrieb infrage kommen.
- die Düsen und die Einstellungen für jede verwendbare Gasart. Die in Tabelle T1 für die Düsen angegebene Nummer ist am Düsenkorpus eingeprägt.

Zur Anpassung des Gerätes an die Gasart, mit der es effektiv betrieben wird, die Anweisungen von Tabelle T1 befolgen und die nachstehenden Eingriffe vornehmen:

- Die Düse des Hauptbrenners ersetzen (UM).
- Den Luftregler des Hauptbrenners im Abstand A anbringen.
- Die Düse des Zündbrenners ersetzen (UP).
- Die Luftregelung des Zündbrenners vornehmen (falls erforderlich).
- Die Düse der Kleinststellung des Gashahns ersetzen (Um).
- Versehen Sie das Gerät mit dem auf den neuen Gasbetrieb hinweisenden Aufkleber. Düsen und Aufkleber sind im Lieferumfang des Gerätes enthalten.

## GASKOCHMULDE

### ERSATZ DER HAUPTBRENNERDÜSE

- Entfernen Sie die Abstellroste und die Becken.
- Bauen Sie die Düse UM aus und ersetzen Sie sie durch die in der Tabelle T1 angegebene Düse.
- Die Düse UM wieder fest verschrauben.
- Sämtliche Teile wieder einbauen. In umgekehrter Reihenfolge wie beim Ausbau vorgehen.

### ERSATZ DER KLEINSTELLSCHRAUBE

- Bauen Sie die Düse Um aus und ersetzen Sie sie durch die in Tabelle T1 angegebene Düse.
- Die Düse Um wieder fest verschrauben.
- Sämtliche Teile wieder einbauen. In umgekehrter Reihenfolge im Vergleich zum Ausbau vorgehen.

### ERSATZ DER ZÜNDBRENNERDÜSE

- Entfernen Sie die Abstellroste und die Becken.
- Schrauben Sie das Anschlussstück R aus.
- Bauen Sie die Düse UP aus und ersetzen Sie sie durch die in der Tabelle T1 angegebene Düse.

- Das Anschlussstück R wieder fest verschrauben. Sämtliche Teile wieder einbauen.
- In umgekehrter Reihenfolge im Vergleich zum Ausbau vorgehen.

### 13 INBETRIEBNAHME

Siehe Kapitel „WARTUNGSANWEISUNGEN“.

## GEBRAUCHSANLEITUNGEN

### HINWEISE FÜR DEN BENUTZER

**Der Gerätehersteller ist nicht haftbar für eventuelle Schäden, die durch Missachtung der nachstehenden Pflichten verursacht werden.**

- Lesen Sie diese Anleitung aufmerksam durch. Sie enthält wichtige Hinweise zur Installations-, Gebrauchs- und Wartungssicherheit des Geräts.
- Bewahren Sie diese Anleitung an einem sicheren und bekannten Ort auf, damit sie während der Nutzungsdauer des Geräts eingesehen werden kann.
- Installation, Umstellung auf eine andere Gasart und Wartung des Geräts sind durch qualifiziertes und vom Hersteller autorisiertes Personal entsprechend den einschlägigen Sicherheitsbestimmungen und unter Befolgung dieser Anleitung vorzunehmen.
- Fordern Sie Kundendienstleistungen nur bei den vom Hersteller autorisierten Servicecentern an und verlangen Sie Originalersatzteile.
- Das Gerät sollte wenigstens zwei Mal jährlich gewartet werden. Wir raten zum Abschluss eines Wartungsvertrags.
- Das Gerät ist für den gewerblichen Gebrauch durch geschultes Personal bestimmt.
- Das Gerät dient zum Garen von Lebensmitteln gemäß den Gebrauchshinweisen. Jeder davon abweichende Gebrauch gilt als zweckwidrig.
- Vermeiden Sie es, das Gerät über längere Zeit hin leer zu betreiben. Heizen Sie das Gerät erst unmittelbar vor dem Gebrauch vor.

- Überwachen Sie das Gerät während des Betriebs.
- Schließen Sie bei Defekten oder Betriebsstörungen den Gasabsperrhahn die beide dem Gerät vorgeschaltet sind.
- Beachten Sie bei der Reinigung die im Kapitel „REINIGUNGSANWEISUNGEN“ enthaltenen Angaben.
- Bewahren Sie keine entflammaren Stoffe in der Nähe des Gerätes auf. **BRANDGEFAHR.**
- Verdecken Sie die am Gerät vorhandenen Belüftungsschlitze und Auslassöffnungen nicht.
- Nehmen Sie keine unerlaubten Änderungen an den Geräteteilen vor.
- Füllen Sie kein Wasser in das Becken, wenn es leer und heiß ist, denn dies könnte ein Erlöschen der Brenner zur Folge haben.
- Es wird empfohlen persönliche Schutzausrüstung zu verwenden, da es unter Umständen zum Verschütten sehr heißer Speisen kommen kann.
- Während des Betriebs des Geräts besteht die Möglichkeit, dass der umliegende Fußboden rutschig ist. Seien Sie vorsichtig und benutzen Sie geeignete Hilfsmittel, um nicht zu stürzen.
- Seien Sie vorsichtig bei der Handhabung des Zubehörs (z. B. Töpfe) und beweglicher Geräteteile, nehmen Sie eine korrekte Haltung ein.
- Dieser Gerätetyp ist für den Einsatz im gewerblichen Bereich bestimmt, wie zum Beispiel in Restaurantküchen, Kantinen, Krankenhäusern, sowie auch in Bäckereien, Metzgereien usw. Er ist jedoch nicht für die kontinuierliche Speisenproduktion in großen Mengen bestimmt.

## GEBRAUCH DER GASKOCHMULDE

### BEDIENUNGSHINWEISE

- Das Gerät ist zum Garen von Lebensmitteln in Töpfen und Pfannen bestimmt.
- Die Zündbrenner sind von Hand zu betätigen.
- Stellen Sie sicher, dass die Flammenkränze korrekt in ihren Aufnahmen sitzen.
- Verwenden Sie Töpfe mit einem Boden, dessen Durchmesser kleiner als die jeweilige Platte ist. Er darf nicht über die Platte hinausstehen.
- Versichern Sie sich, dass sich die Töpfe-Abstellroste in der korrekten Position befinden.
- Auf dem 3,5-kW-Brenner müssen Töpfe mit einem Durchmesser von min. 150 mm und max. 300 mm benutzt werden.
- Auf dem 5,6-kW-Brenner müssen Töpfe mit einem Durchmesser von min. 150 mm und max. 380 mm benutzt werden.
- Auf dem 7-kW-Brenner müssen Töpfe mit einem Durchmesser von min. 150 mm und max. 420 mm benutzt werden.
- Auf dem 10-kW-Brenner müssen Töpfe mit einem Durchmesser von min. 150 mm und max. 500 mm benutzt werden.
- Auf dem 12,5-kW-Brenner müssen Töpfe mit einem Durchmesser von min. 340 mm und max. 600 mm benutzt werden.

### EIN- UND AUSSCHALTEN DER BRENNER

Der Knebel des Gashahns hat folgende Betriebsstellungen:

- Aus
- ★ Einschalten des Zündbrenners
- 🔥 Kleinste Flamme
- 🔥 Größte Flamme

#### Einschalten des Zündbrenners

Den Bedienknebel eindrücken und auf "★" drehen.

- Den Knebel ganz eindrücken und den Zündbrenner mit einer kleinen Flamme zünden
- Halten Sie den Knebel für ca. 20 Sekunden gedrückt und geben Sie ihn dann frei. Erlischt die Zündflamme, den Vorgang wiederholen

#### Einschalten des Hauptbrenners

Den Knebel aus der Position "★" auf die Position "🔥" drehen.

Drehen Sie den Knebel dann je nach gewünschter Gartemperatur in eine beliebige Position zwischen "🔥" und "🔥".

#### Ausschalten

Zum Ausschalten des Hauptbrenners den Knebel auf "★" drehen.

Zum Ausschalten des Zündbrenners den Knebel drücken und auf "●" drehen.

## 14 STILLSTANDZEITEN

Gehen Sie vor einem geplanten Stillstand des Gerätes wie folgt vor:

- Reinigen Sie das Gerät gründlich.
- Wischen Sie sämtliche Edelstahlflächen mit einem leicht mit Vaselineöl getränkten Tuch ab, um einen Schutzfilm aufzubringen.
- Lassen Sie die Deckel geöffnet.
- Schließen Sie die Hähne.

Gehen Sie nach einer längeren Stillstandzeit des Geräts wie folgt vor:

- Kontrollieren Sie das Gerät, bevor Sie es wieder in Betrieb nehmen.

## REINIGUNGSANLEITUNGEN

### REINIGUNGSHINWEISE

**Der Gerätehersteller ist nicht haftbar für eventuelle Schäden, die durch Missachtung der nachstehenden Pflichten verursacht werden.**

- Reinigen Sie die Außenflächen aus gebürstetem Edelstahl, die Flächen der Garbecken und der Kochplatten täglich.
- Beauftragen Sie einen autorisierten Techniker mindestens zwei Mal im Jahr mit der Reinigung des Geräteinneren.
- Waschen Sie das Gerät nicht mit Spritzwasser oder Hochdruckwasserstrahlen oder Dampfreinigern
- Reinigen Sie den Boden oder die Stellfläche unter dem Gerät nicht mit aggressiven Reinigungsmitteln.
- Brennerkörper und -kranz des Kochfelds nicht in der Spülmaschine spülen.

### MATTIERTE EDELSTAHLFLÄCHEN

- Reinigen Sie die Flächen mit einem Tuch oder Schwamm und verwenden Sie dazu Wasser und handelsübliche, nicht scheuernde Reiniger. Wischen Sie mit dem Tuch in Schliffrichtung. Mehrmals nachspülen und anschließend sorgfältig abtrocknen.
- Keine Scheuerschwämme oder anderen Metallgegenstände verwenden.
- Verwenden Sie keine chlorhaltigen Produkte.
- Verwenden Sie keine spitzen Gegenstände, die Kratzer oder Schäden an den Oberflächen verursachen könnten.

## WARTUNGSANWEISUNGEN

### HINWEISE FÜR DEN WARTUNGSTECHNIKER

**Der Gerätehersteller ist nicht haftbar für eventuelle Schäden, die durch Missachtung der nachstehenden Pflichten verursacht werden.**

- Lesen Sie diese Anleitung aufmerksam durch. Sie enthält wichtige Hinweise zur Installations-, Gebrauchs- und Wartungssicherheit des Geräts.
- Bei Elektrogeräten vor jedem Eingriff unbedingt den Netzstecker ziehen, sofern vorhanden.
- Installation, Umstellung auf eine andere Gasart und Wartung des Geräts sind durch qualifiziertes und vom Hersteller autorisiertes Personal entsprechend den einschlägigen Sicherheitsbestimmungen und unter Befolgung dieser Anleitung vorzunehmen.
- Gerätermodell feststellen. Das Modell ist auf der Verpackung und auf dem Typenschild des Gerätes vermerkt.
- Installieren Sie das Gerät nur in gut belüfteten Räumen.
- Verdecken Sie die am Gerät vorhandenen Belüftungsschlitze und Auslassöffnungen nicht.
- Nehmen Sie keine unerlaubten Änderungen an den Geräteteilen vor.

## UMSTELLUNG AUF EINE ANDERE GASART

Siehe Kapitel „Installationsanweisungen“.

### INBETRIEBNAHME

Überprüfen Sie nach der Installation, der Anpassung an eine andere Gasart oder nach Wartungseingriffen den Gerätebetrieb. Bei Auftreten von Betriebsstörungen schlagen Sie bitte im nachfolgenden Abschnitt „Abhilfe bei Betriebsstörungen“ nach.

### GASGERÄTE

Setzen Sie das Gerät entsprechend den Gebrauchsanleitungen und -hinweisen im Kapitel „GEBRAUCHSANLEITUNGEN“ in Betrieb und kontrollieren Sie:

- den Gasversorgungsdruck (siehe nachstehenden Abschnitt).
- das vorschriftsmäßige Einschalten der Brenner und die Funktionstüchtigkeit der Wrasenabzugsanlage.

### PRÜFUNG DES GASVERSORGUNGSDRUCKS

- Verwenden Sie einen Druckmesser mit 0,1 mbar Mindestauflösung.
- Entfernen Sie die Halteschraube vom Druckanschluss und schließen Sie den Druckmesser an.
- Nehmen Sie die Messung bei Gerätebetrieb vor. **ACHTUNG!** Sollte der Gasversorgungsdruck außerhalb des Bereichs der Grenzwerte (Min. - Max. ) von Tabelle T2 liegen, muss der Gerätebetrieb unterbrochen und das Gaswerk kontaktiert werden.
- Trennen Sie den Druckmesser und verschrauben Sie die Halteschraube wieder fest am Druckanschluss.

## 15 ABHILFE BEI BETRIEBSSTÖRUNGEN

### GASKOCHMULDE

#### Der Zündbrenner schaltet sich nicht ein

Mögliche Ursachen:

- Unzureichender Gasversorgungsdruck.
- Die Leitung oder die Düse ist verstopft.
- Der Gashahn oder das Gasventil ist defekt.

#### Der Zündbrenner bleibt nicht eingeschaltet oder erlischt während des Gebrauchs.

Mögliche Ursachen:

- Unzureichender Gasversorgungsdruck.
- Der Gashahn oder das Gasventil ist defekt.
- Das Thermoelement ist defekt oder wird nicht genügend erhitzt.
- Das Thermoelement ist nicht korrekt am Gashahn oder am Gasventil angeschlossen.
- Der Knebel des Gasschalters oder des Gasventils wird nicht lange genug gedrückt.

#### Der Hauptbrenner schaltet sich (auch bei eingeschaltetem Zündbrenner) nicht ein

Mögliche Ursachen:

- Unzureichender Gasversorgungsdruck.
- Die Leitung oder die Düse ist verstopft.
- Der Gashahn oder das Gasventil ist defekt.
- Der Brenner ist defekt (Gasaustrittsöffnungen verstopft).



## **16 ERSATZ VON BAUTEILEN**

### **HINWEISE FÜR DEN ERSATZ VON BAUTEILEN.**

- Überprüfen Sie nach dem Ersatz einer Komponente der Gasanlage die betreffenden Anschlussstellen auf ihre Dichtheit.

### **GASKOCHMULDE**

#### **Ersatz des Gashahns.**

- Das Teil ausbauen und ersetzen.
- Sämtliche Teile wieder einbauen. In umgekehrter Reihenfolge im Vergleich zum Ausbau vorgehen.

#### **Ersatz des Zündbrenners und des Thermoelements**

- Entfernen Sie die Abstellroste, die Becken und die Brenner.
- Das Teil ausbauen und ersetzen.
- Sämtliche Teile wieder einbauen. In umgekehrter Reihenfolge im Vergleich zum Ausbau vorgehen.

## **17 REINIGUNG DER INNEREN GERÄTETEILE**

- Kontrollieren Sie den Zustand der inneren Geräteteile.
- Entfernen Sie eventuelle Schmutzrückstände.
- Prüfen und reinigen Sie das Wrasenabzugssystem.

## **18 HAUPTKOMPONENTEN**

### **GASKOCHMULDE**

- Gashahn
- Hauptbrenner
- Zündbrenner
- Thermoelement